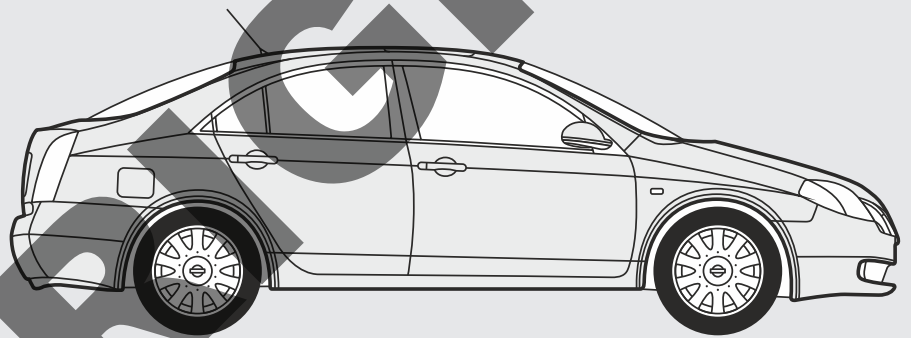


TowCar[®]

Nissan Primera [P11] (1996-2002)



Nº Revisión | Fecha Aprobación
004 | 10-11-2020

ES

Enganches Aragón ofrece una garantía de sus productos por un período de dos años a partir de la fecha de entrega conforme a lo dispuesto en la Directiva 1999/44/CE y la ley 23/2003 quedando limitada al reemplazo de la mercancía defectuosa y en ningún caso se extenderá a daños o perjuicios consecuenciales.

Producto fabricado por ENGANCHES ARAGÓN adaptable a la marca del vehículo.

Queda formalmente prohibido cualquier tipo de modificación, transformación o alteración sobre cualquiera de nuestros productos. El incumplimiento de esto daría lugar inmediatamente a la anulación de la homologación y de la garantía del producto.

Dependiendo de la versión y el año, una parte del paragolpes puede ser necesariamente recortada.

La información proporcionada por nosotros para el recorte del paragolpes es sólo una ayuda no vinculante.

El recorte se sabrá correctamente durante el montaje, con el tamaño requerido.

Es necesario sellar todos los puntos de anclaje del vehículo donde va sujeto el producto para evitar la entrada de agua.

Enganches y Remolques Aragón SL no se hace responsable por daños causados por un mal montaje, por un uso imprudente, exceso de carga, por falta de mantenimiento o por averías producidas por agentes externos (golpes, accidentes, etc.). Recomendamos encarecidamente la lectura y aplicación de las instrucciones de montaje. Enganches y Remolques Aragón SL no es responsable de las roturas de chasis ni de la carrocería del vehículo.

GB

Enganches Aragon offers a two years guarantee of their products from the delivery date according to arranged in the european directive 1999/44/CE and law 23/2003 being limited to the replacement of faulty products and in no case will be extended to damages or consequent harms. Product made by ENGANCHES ARAGON adaptable to the brand of the vehicle.

It is forbidden to make any modification to our towbars. The breach of this condition will cancel the approval and the guarantee product.

Depending on car's version and year, part of the bumper need to be cut.

Information provided by us for the cutting of bumper is only a non binding help.

The cut will know properly during assembly with the required size.

It is necessary to seal all the anchor points of the vehicle where the product is fixed to prevent entry of water.

Enganches y Remolques Aragón SL shall not be liable for any damage cause due to poor assembly, negligent use, excess load, lack of maintenance or failures produced by external agents (bangs, accidents, etc.). We recommend reading and applying the assembly instructions. Enganches y Remolques Aragón SL will not be responsible in case the chassis or the bodywork of the vehicle would be damaged.

FR

Enganches Aragón offre une garantie de ses produits pour une période de deux années à partir de la date de livraison conformément à ce qu'est disposé dans la directive 1999/44/CE ainsi que la loi 23/2003 en étant limitée au remplacement de la marchandise défectueuse et dans aucun cas il sera étendu des dommages et intérêts.

Produit fabriqué par ENGANCHES ARAGON adaptable à la marque de ce véhicule.

Il est interdit de faire des modifications ou transformations sur les attelages. Le Non-respect de cela donnera lieu à l'immédiate annulation de l'homologation et de la garantie du produit.

Selon la version et l'année du véhicule, une partie du parechoc peut être découpée.

L'information transmise pour la découpe est seulement une aide, à chacun de vérifier la découpe nécessaire.

La découpe se verra correctement durant le montage, aux dimensions requises.

Il est nécessaire de joindre tous les points d'ancrage de produit au véhicule afin d'empêcher toute entrée d'eau.

Enganches y Remolques Aragón SL décline toute responsabilité des dommages causés par un mauvais montage, une utilisation imprudente ou non approprié de l'attelage, un excès de charge ou des pannes produites par des agents externes (coups, accidents, etc.) ou un manque d'entretien. Nous recommandons vivement de lire et de suivre les instructions de montage. Enganches y Remolques Aragón SL n'est pas responsable des déchirements du châssis ou de la carrosserie du véhicule.

IT

Enganches y remolques Enganches Aragon offre una garanzia dei suoi prodotti entro un periodo di due anni dalla data della consegna conforme alla direttiva 1999/44/CE e la legge 23/2003 che è limitata alla sostituzione della merce difettosa ed in nessun caso si estenderà ai danni o ai pregiudizi conseguenti.

Prodotto ENGANCHES ARAGON adeguato alla marca di questo veicolo.

È totalmente proibito effettuare qualsiasi tipo di modifica (fori addizionali, saldare pezzi, togliere pezzi, ecc.) sui ganci. L'inadempienza di questa condizione provoca l'annullamento della garanzia e dell'omologazione del gancio.

Dipendendo dalla versione e dell'anno, un pezzo del paraurti può essere tagliato.

L'informazione proporzionata da noi per il paraurti è solo un aiuto non vincolante.

Il taglio si saprà esattamente durante il montaggio col formato necessario.

È necessario sigillare tutti i punti di fissaggio dove viene ancorato prodotto sul veicolo, onde evitare infiltrazioni

Enganches y Remolques Aragón SL non si assume nessun tipo di responsabilità per i danni derivati da un montaggio inadeguato, un utilizzo imprudente, dall'eccesso di carico, dalla mancanza di manutenzione, per i danni e gli incidenti causti dall'inosservanza delle norme di sicurezza stradale o delle norme prescritte dal codice della strada. Raccomandiamo di leggere e applicare con attenzione le istruzioni di montaggio. Enganches y Remolques Aragón non si assume nessun tipo di responsabilità per guasti dei chassis o danneggiamenti della carrozzeria del veicolo.

DE

Enganches Aragon bietet eine garantie seiner Produkte gültig für 2 Jahre ab dem Abgabedatum nach der europäischen Richtlinie 1999/44/CE und dem Gesetz 23/2003 an. Die Garantie ist gültig für die Ersetzung der defekten Waren und auf keinen fall für die Schäden oder nachfolgenden Beschädigungen.

Für dieses Fahrzeug angepasst und hergestellt durch ENGANCHES ARAGON

Es ist strikt verboten, an den Kupplungen jegliche Veränderung (zusätzliche Löcher, Anschweißen von Teilen, Entfernung von Teilen) vorzunehmen. Die Nichteinhaltung dieser Bedingung hat die Ungültigkeit der Garantie und der Genehmigung der Kupplung zur Folge.

Je nach Ausstattungsvariante und Baujahr kann ein Ausschnitt des Stoßfängers zur Nachrüstung erforderlich sein.

Von uns gemachte Angaben zum Ausschnitt des Stoßfängers sind nur eine unverbindliche Hilfestellung.

Der Ausschnitt ist fachgerecht im Zuge der Montage auf die erforderliche Größe vorzunehmen.

Bitte versiegeln Sie alle Befestigungspunkte fachgerecht- um ein Eindringen von Wasser zu verhindern.

Enganches y Remolques Aragón SL haftet nicht für Schäden, die durch unsachgemäße Installation, durch unsachgemäßen Gebrauch, Überlastung oder Beschädigung durch äußere Einwirkungen (z. B. Schläge, Unfälle, fehlende Wartung, usw.) entstehen. Lesen Sie die beigefügte Montage- und Betriebsanleitung vorab sorgfältig. Enganches y Remolques Aragón SL ist nicht verantwortlich für eventuelle Beschädigungen der Karosserie und des Fahrzeugs.

NL

Enganches Aragon biedt een termijn van twee jaar garantie aan op haar producten vanaf de leveringsdatum overeenkomstig de afspraken in het Europese directief 1999/44/CE en wet 23/2003. De garantie beperkt zich specifiek tot het vervangen van foutief geleverde producten en zal in geen enkel geval uitgebreid worden bij schade of blijvend letsel.

Product welke geproduceerd zijn door ENGANCHES ARAGON zijn alleen te gebruiken voor het merk en type van het opgegeven voertuig.

Het is absoluut verboden om onze product, op welke manier dan ook, te modificeren. Indien aan deze conditie geen gevolg gegeven wordt vervalt de wettelijke type goedkeuring en daarmee de garantie op het product

Enganches y Remolques Aragón SL zal op geen enkele wijze aansprakelijk gehouden worden voor welke schade dan ook, voortvloeiend uit incorrecte montage, gebrekkig onderhoud, misbruik, nalatigheid, overmatige belading of enige andere fouten veroorzaakt door externe factoren (botsingen, aanrijdingen, etc.), gebrekkig onderhoud. We adviseren nadrukkelijk de montage-instructies in het geheel door te lezen en naar deze instructies te handelen. Enganches y Remolques Aragon SL kan niet verantwoordelijk worden gehouden voor schade aan het chassis of de carrosserie van de wagen.

94/20/EC

Nissan Primera [P11] (1996-2002)



TowCar enganches **aragon**

APPROVALNUMBER: e13 00-0724 D-VALUE: D 7,61 kN

TYPE: NIS007-F CLASS: A50-X MAX.VERT.LOAD: S 75 kg

TowCar enganches **aragon**

APPROVALNUMBER: e13 00-0724 D-VALUE: D 7,61 kN

TYPE: NIS007-E CLASS: A50-X MAX.VERT.LOAD: S 75 kg

D= 7,61 kN

S= 75 kg

*T 1400 Kg



Nm

N/m	8,8	10,9	12,9
M6	10	15	18
M8	24	36	42
M10	51	75	87
M12	87	130	147
M14	138	198	231
M16	200	289	341

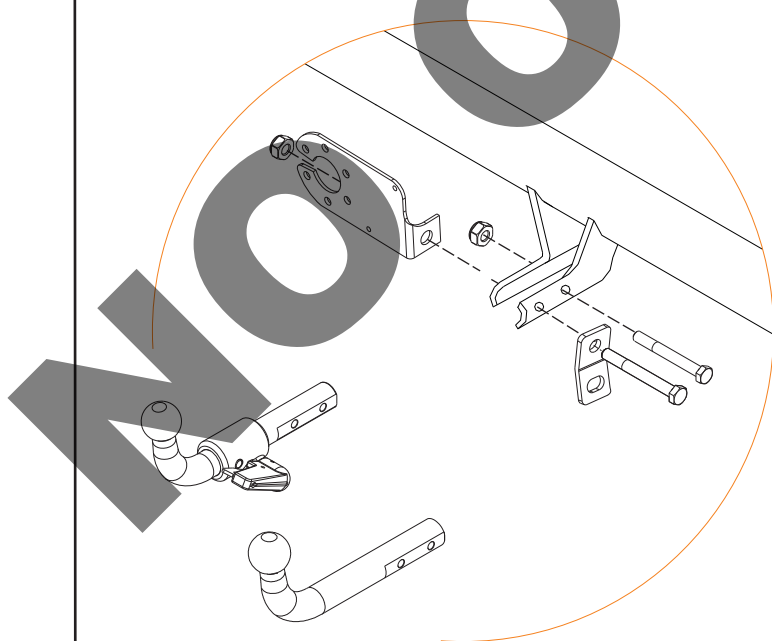
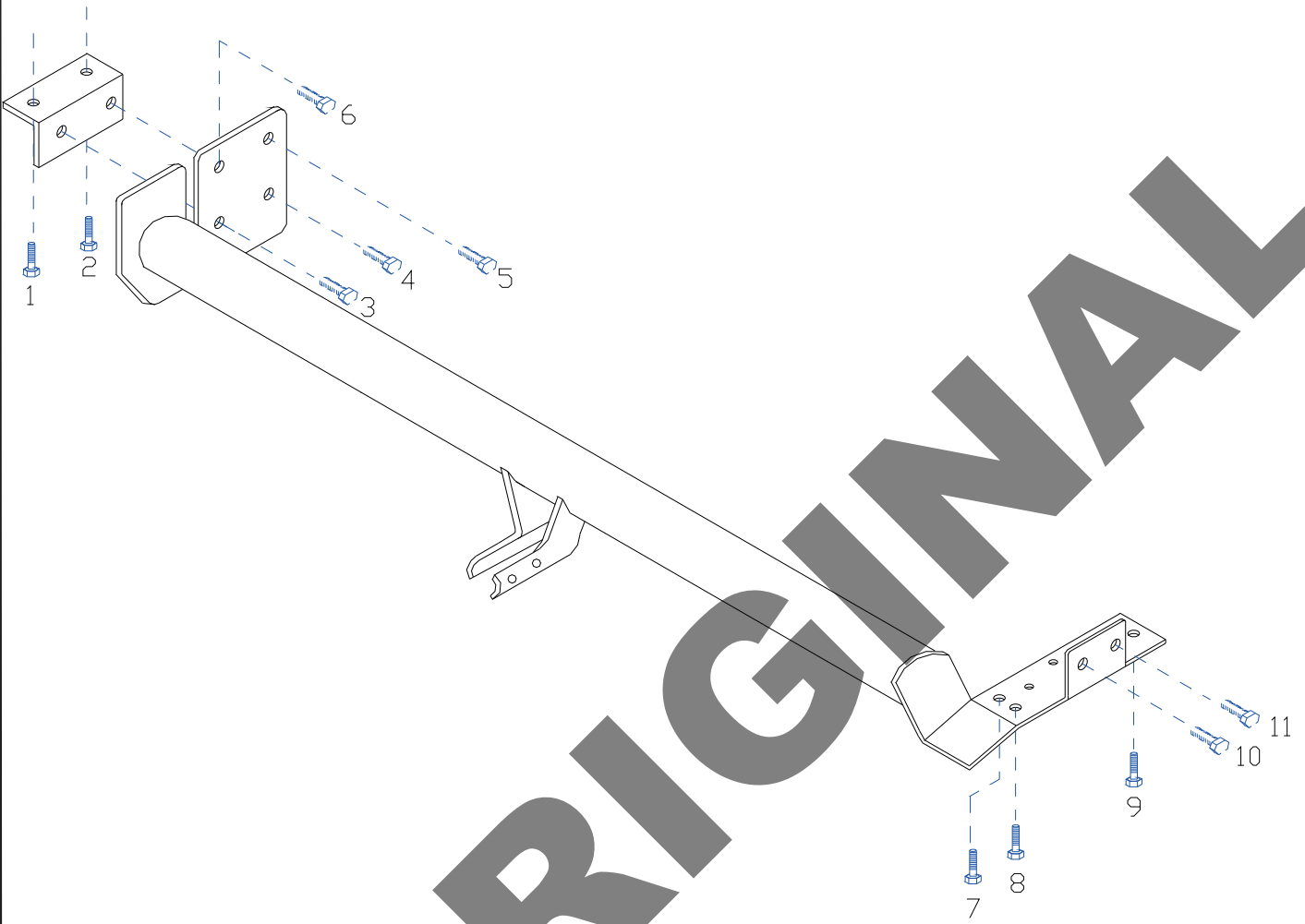


$g = 9,81 \text{ m/s}^2$

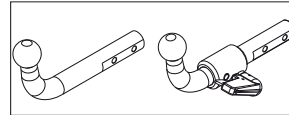
$$D \geq \frac{T \cdot C}{T+C} \cdot \frac{g}{1000} \text{ (kN)}$$

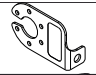
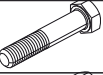

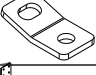
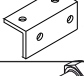
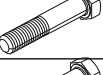
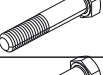
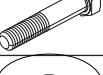
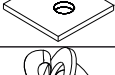

$$T \leq \frac{C \cdot D \cdot 1000}{(C \cdot g) - (1000 \cdot D)} \text{ (kg)}$$

*El MMR (T) puede variar dependiendo del vehículo.



NO ORIGINAL



1			1	
2		M10x65 DIN 931	1	
3		M10x70 DIN 931	1	
4		M10 DIN 980	2	
5			1	
6			1	
7		C4405B	1	
8		C4405BA50	1	
9		M10x1,25x30 DIN 961	3	
10		M10x35 DIN 933	7	
11		M8x30 DIN 933	2	
12		Ø8 mm DIN 9021	2	
13		Ø10 mm DIN 9021	7	
14		Ø10 mm DIN 128A	4	
15		M10 DIN 6923	7	
16		50x50	1	
17			1	

E

INSTRUCCIONES DE MONTAJE

1. Desmontar el paragolpes. (Para ello, quitar los botones plásticos superiores sacándolos hasta la mitad).
2. Soltar el tubo de escape y si es necesario desmontar la protección anticalórica de la aleta derecha.
3. Quitar la anilla de arrastre de la parte izquierda del chasis. (Ya no se utiliza).
4. Sujetar el enganche (con la bola quitada) sobre los puntos 6, 7 ó 8, 10 y 11 mediante tornillos M10 x 35, tuercas M10 con base y arandelas planas. (El punto 7 se utiliza para los modelos anteriores al modelo 99" y el punto 8 para los modelos posteriores al del año 99").
5. Sujetar el punto 9 mediante contrachapa 50 x 50 (M10), tornillo M10 x 35 y aro elástico de 10 mm.
6. Sujetar el angular suministrado al enganche sobre los puntos 3 y 4 mediante tornillos M10 x 35 y tuercas M10 con base.
7. Sujetar los puntos 1, 2 y 5 mediante tornillos M10 x 1,25 x 30, arandelas planas y aros elásticos de 10 mm.
8. Apretar todo según el par de apriete correspondiente. (Es necesario comprobar el par de apriete después de los primeros 1.000 km. de uso).
9. Hacer un recorte en el paragolpes de unos 60 mm. de diámetro para la salida de la bola. (Sólo en el modelo 99"). En el modelo anterior, recortar la parte inferior del paragolpes lo suficiente para la salida de bola. Colocar el paragolpes.
10. Volver a sujetar la protección anticalórica y el tubo de escape (caso de que se queden cortos los tornillos del coche, se suministran 2 M8x30 con arandelas planas) y colocar la bola mediante los tornillos suministrados.

GB

FITTING INSTRUCTIONS

1. Dismount the bumper. Remove first the middle section halfway, in order to remove upper plastic buttons
2. Loosen the exhaust pipe and if it is necessary dismount the heat protector from the right side of the vehicle.
3. Remove the towing ring from the left side of the chassis. (This will no longer be needed).
4. Mount towbar (with the coupling head removed) at points 6, 7 or 8, 10 and 11 using M10x35 bolts, M10 nuts with base and flat washers. (Point 7 is used on models manufactured before 1999 and point 8 is used on models manufactured after 1999).
5. Join point 9 using plate 50x50 (M10), M10x35 bolts and 10 mm. spring washers.
6. Join provided angle to towbar at points 3 and 4 using M10x35 bolts and M10 nuts with base.
7. Join points 1, 2 and 5 using M10x1.25x30 bolts, flat washers and 10mm. spring washers.
8. Tighten all the bolts according to the recommended tightening moments. (Retighten all the bolts after the first 1000 km. of towing).
9. Make a 60 mm recess on the bumper to let out the coupling ball. (99" model) For the previous model make a recess on the bumper enough to let out the coupling ball.
10. Remount the heat protector and the exhaust pipe. Place the coupling head with provided bolts.

F

NOTICES DE MONTAGE

1. Enlever les bouchones en plastique superior, en enlevant jusqu'a la moitié, pour démonter le pare-chocs.
2. Lâcher le pot d'échappement et s'il est nécessaire démonter la protection anticalorique de l'aile droit.
3. Enlever l'anneau de traînage du côté gauche du chassis. (Elle ne serviront plus)
4. Fixer l'attelage (avec la boule enlevée) sur les points 6, 7 ou 8, 10 et 11 à l'aide des vis M10x35, des écrous M10 avec base et des rondelles plates. (Le point 7 est pour les modèles fabriqués avant 1999 et le points 8 pour le modèles fabriqués après 1999)
5. Fixer le point 9 à l'aide d'un contre-plaque de 50x50 (M10), une vis M10x35 et d'une rondelles freins de 10 mm.
6. Fixer l'angulaire fourni à l'attelage sur les points 3 et 4 à l'aide des vis 10x35 et des écrous M10 avec base.
7. Fixer les points 1, 2 et 5 à l'aide des vis M10x1.25x30, des rondelles plates et des rondelles freins de 10 mm.
8. Serrer selon le couple de serrage correspondant. Il est conseillé de contrôler le couple de serrage après les 1000 premiers kilometres d'utilisation.
9. Faire un coupe dans le pare-chocs de 60mm de diamètre pour la sortie de la boule. (Seulement pour le modèle du 99") Pour le modèle antérieur, couper l'interieur du parechocs suffisamment pour la sortie de la boule.
10. Fixer la protection anticalorique et le pot d'échappement et placer la boule à l'aide des vis fournis.

I

ISTRUZIONI DI MONTAGGIO

1. Smontare il paraurti. (Per far ciò, togliere a metà i bottoni di plastica superiori).
2. Allentare il tubo di scappamento e se è necessario smontare la protezione antitermica dalla aletta destra.
3. Togliere l'anello di traino dalla parte sinistra del chassis. (Non si utilizza più).
4. Fissare il gancio (con la sfera tolta) sui punti 6, 7 o 8, 10 e 11 per mezzo di viti M10 x 35, dadi M10 con base e rondelle piane. (Il punto 7 si utilizza per i modelli più antichi del 99" e il punto 8 per i modelli posteriori a quelli dell'anno 99").
5. Fissare il punto 9 per mezzo di distanziale 50 x 50 (M10), vite M10 x 35 e rondella elastica di 10 mm.
6. Fissare l'angolare fornito insieme al gancio sui punti 3 e 4 per mezzo di viti M10 x 35 e dadi M10 con base.
7. Fissare i punti 1, 2 e 5 per mezzo di viti M10 x 1,25 x 30, rondelle piane e rondelle elastiche di 10 mm.
8. Serrare la bulloneria applicando la forza di bloccaggio corrispondente. (È consigliabile controllare il perfetto serraggio dopo circa 1000 km di traino).
9. Fare un taglio nel paraurti di circa 60 mm. di diametro per l'uscita della sfera.(Solo nel modello 99"). Nel modello anteriore, ritagliare sufficientemente la parte inferiore del paraurti per l'uscita della sfera. Collocare il paraurti.
10. Fissare nuovamente la protezione antitermica e il tubo di scappamento (nel caso in cui le viti della macchina risultassero corte, si forniscono 2 M8x30 con rondelle piane) e collocare la sfera per mezzo delle viti fornite.

D

ANLEITUNGEN FÜR DIE MONTAGE

1. Stoßstange abbauen. (Hierzu die oberen Kunststoffknöpfe bis zur Hälfte herausziehen und entfernen.)
2. Abgasanlage lösen und erforderlichenfalls das Wärmeleitblech des rechten Kotflügels ausbauen.
3. Linksseitig am Chassis sitzende Abschleppöse abbauen (Wird nicht wiederverwendet).
4. Anhängerkupplung (mit abgebauter Kugel) an den Punkten 6, 7 bzw. 8 sowie an den Punkten 10 und 11 mit den Schrauben M10 x 35, Bundmüttern M10 und den dazugehörigen flachen Unterlegscheiben aufhängen. (Der Aufhängungspunkt 7 wird für die Vorgängermodelle des Baujahrs 99 und der Punkt 8 für die Modelle nach '99 eingesetzt).
5. Unter Verwendung des Gegenblechs 50 x 50 (M10), der Schraube M10 x 35 und dem entsprechenden 10 mm Federring die Anhängerkupplung am Punkt 9 anschrauben.
6. Den zum Lieferumfang gehörenden Winkel an den Punkten 3 und 4 mit den Schrauben M10 x 35 und den dazugehörigen M10-Bundmüttern die Anhängerkupplung anschrauben.
7. Die Aufhängung an den Punkten 1, 2 und 5 erfolgt mit den Schrauben M10 x 1,25 x 30 und den dazugehörigen 10 mm Federringen.
8. Alle Schraubverbindungen mit dem jeweils entsprechenden Anziehmoment festziehen. (Das Anziehmoment ist nach den ersten 1.000 gefahrenen Kilometern zu überprüfen und ggfls. nachzuziehen).
9. Für den Austritt der Kugel der Anhängerkupplung ist in die Stoßstange eine Ausparung von ca. 60 mm Durchmesser einzubringen. (Nur bei dem 99-iger Modell). Bei den Vorgängermodellen wird der untere Bereich der Stoßstange für die Freigabe der Kugel ausgeschnitten. Abschließend die Stoßstange wieder ansetzen.
10. Wärmeleitblech wieder anbringen und die Abgasanlage wieder festschrauben (für den Fall, daß die Schrauben des Fahrzeugs nicht ausreichen sollten, werden 2 zusätzliche Schrauben M8 x 30 mit den entsprechenden Scheiben mitgeliefert), und schließlich mit den mitgelieferten Schrauben die Kugel anschrauben.

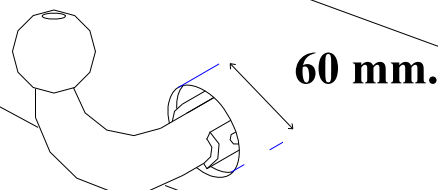
6

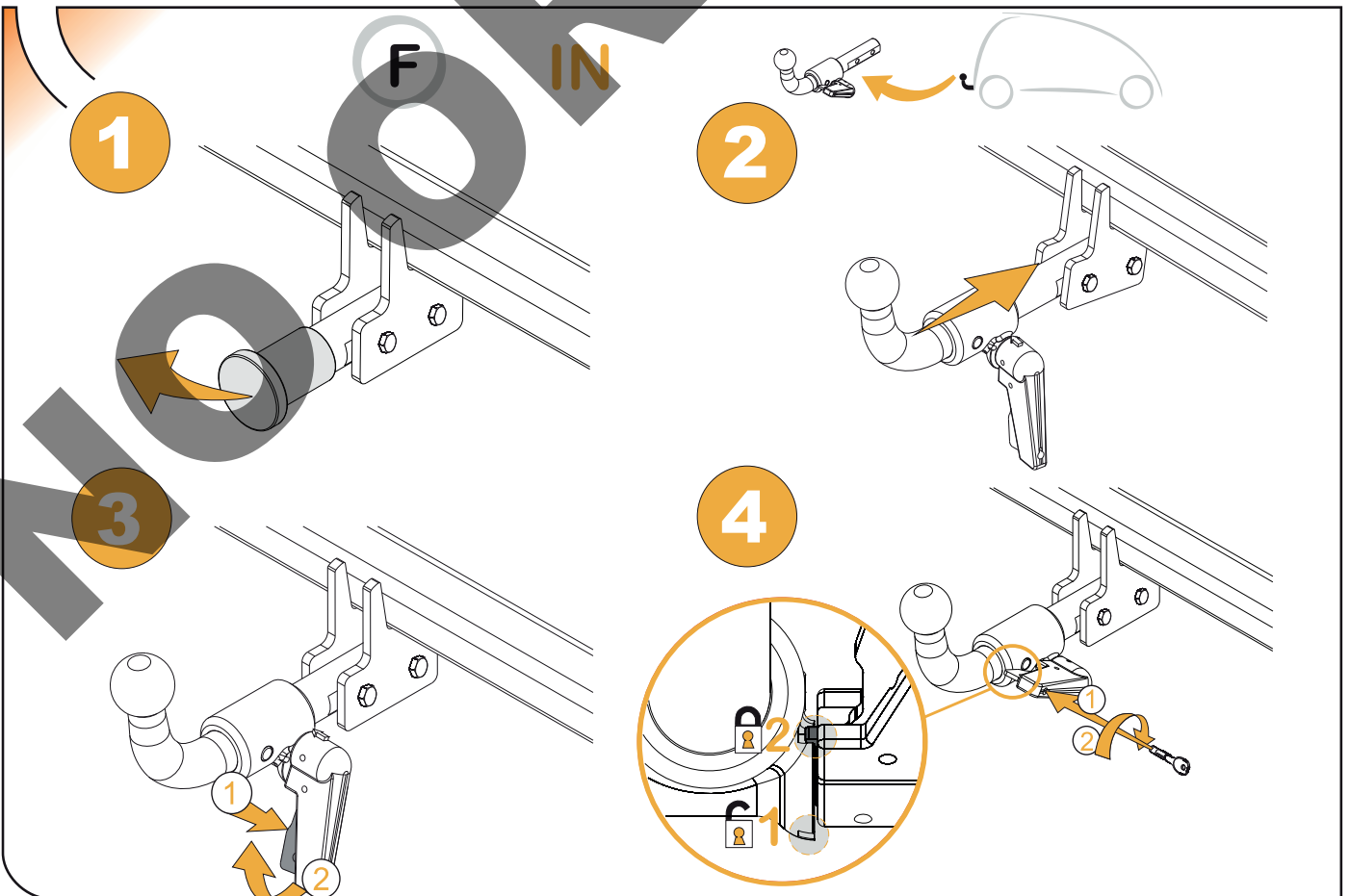
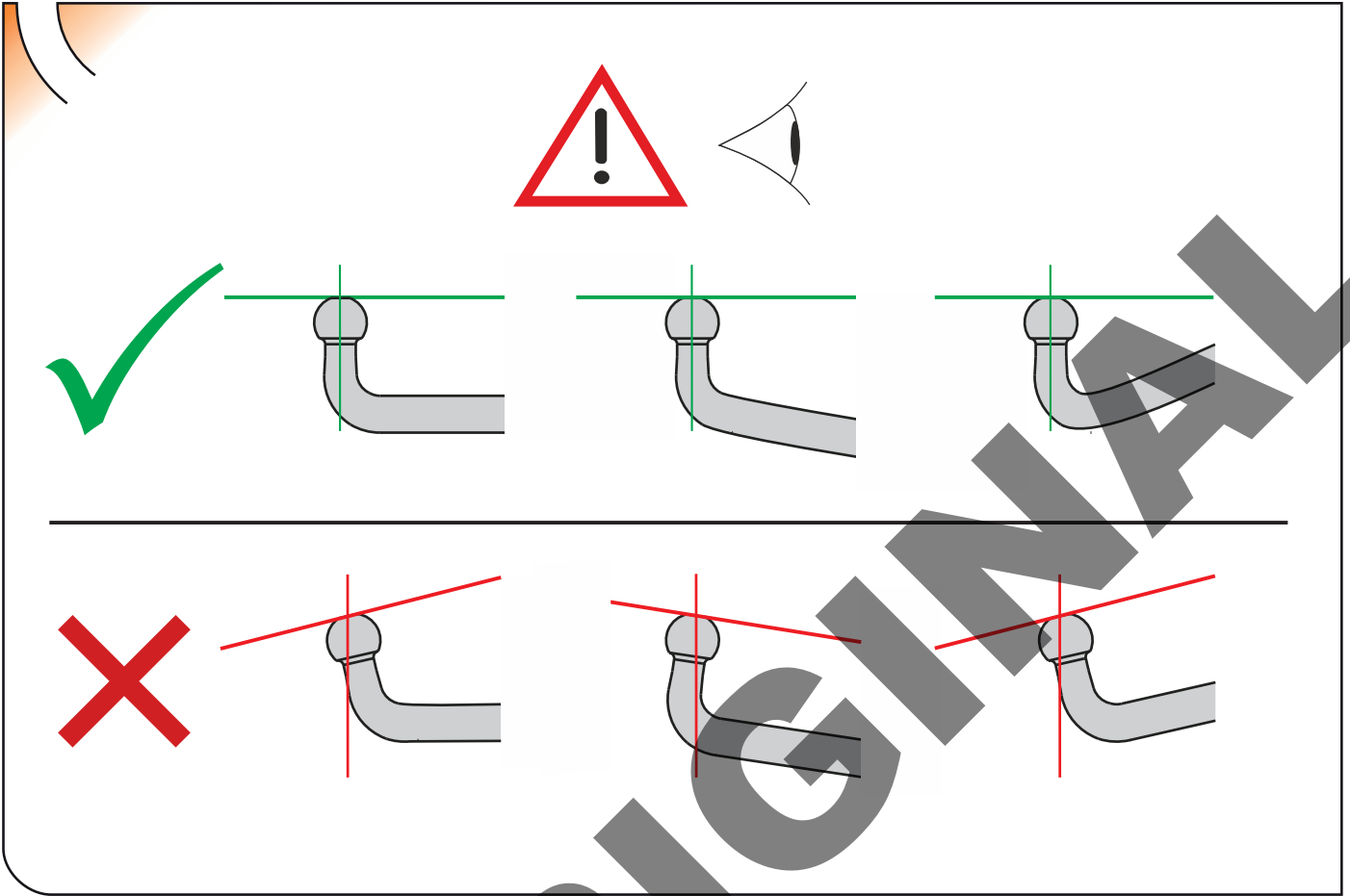
NISSAN PRIMERA (P-11) (1996-2002)

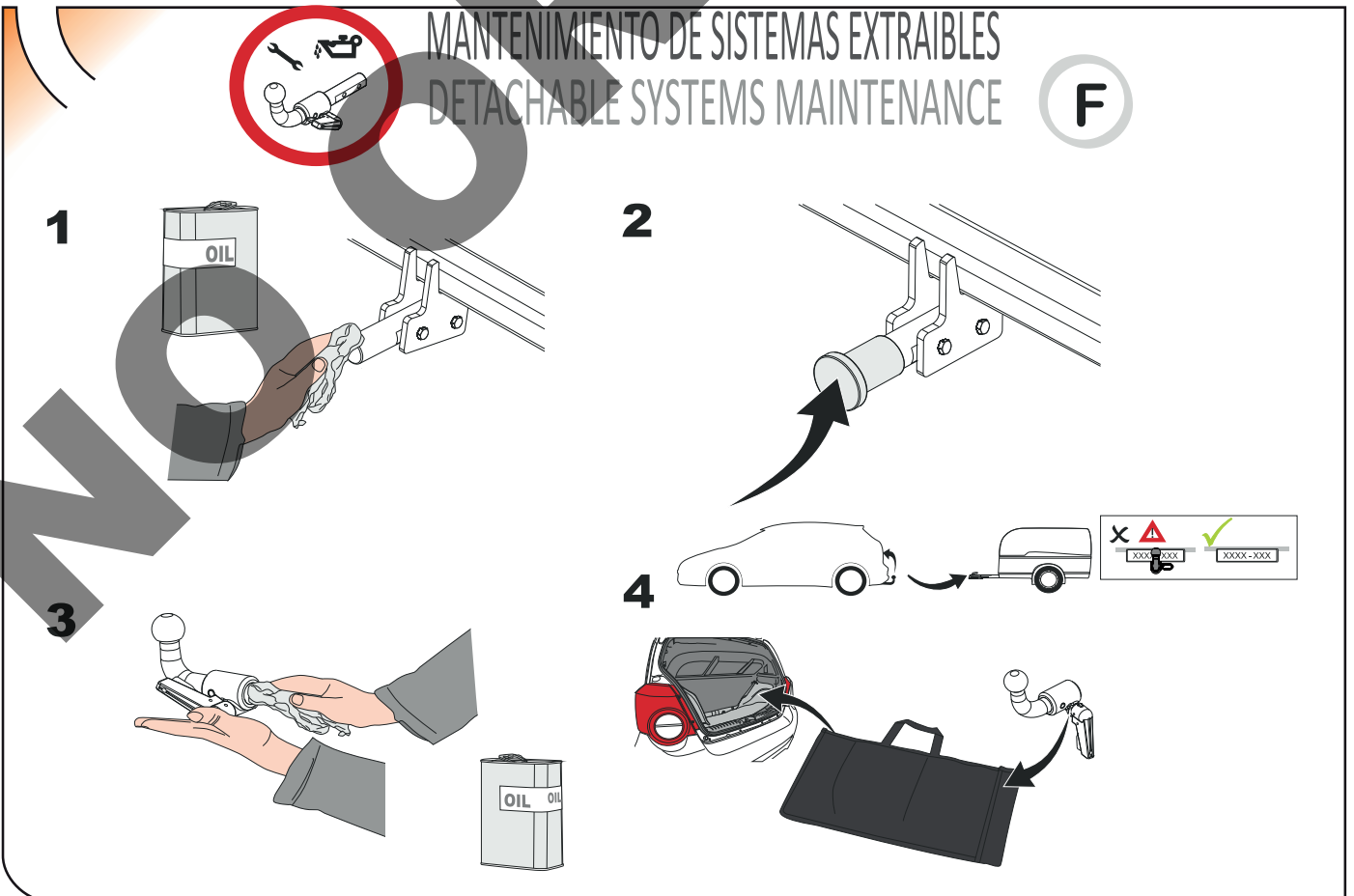
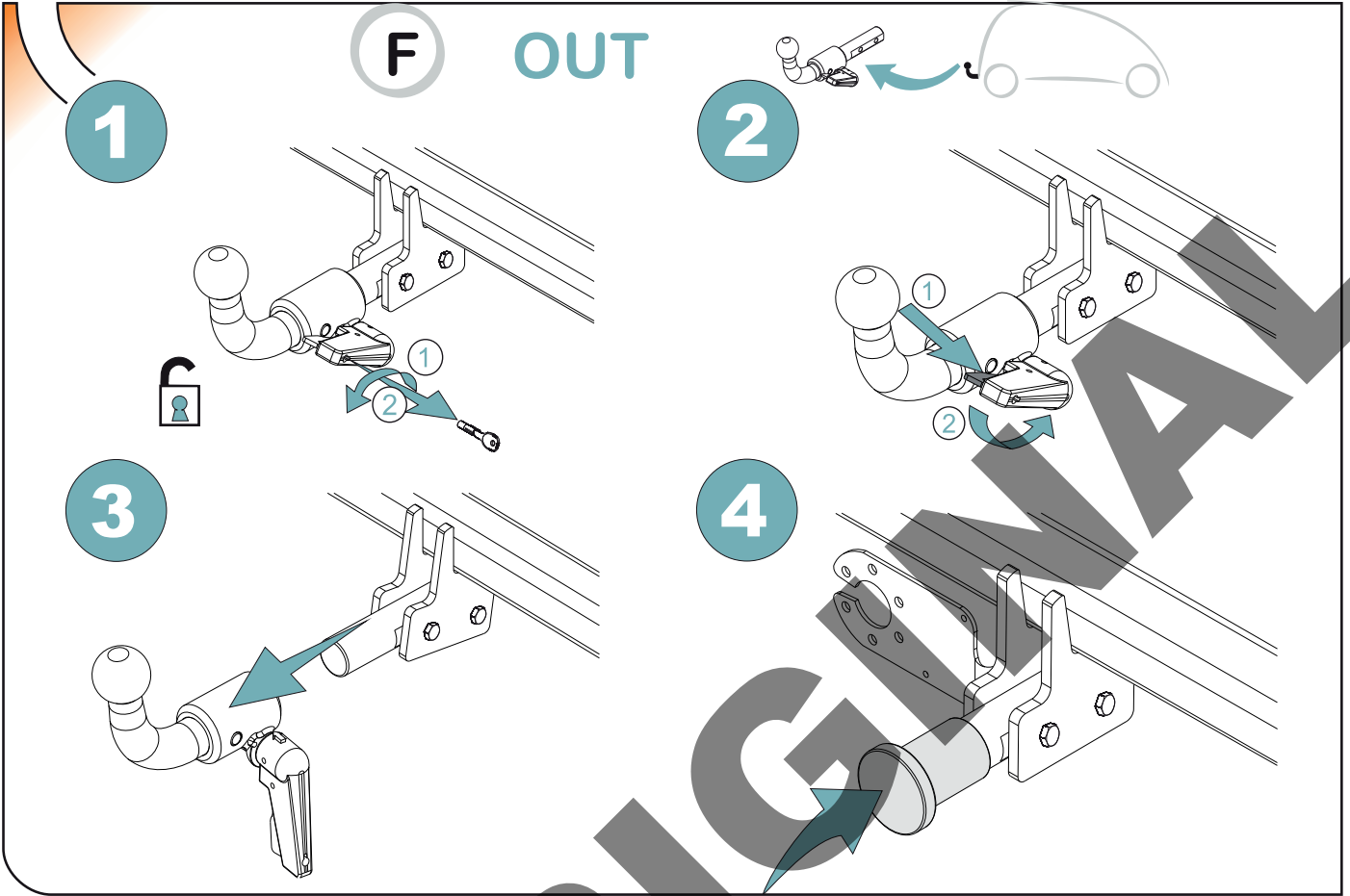
RECORTE DEL PARAGOLPES RECESS OF THE BUMPERDÉ COUPE DU PARE-CHOCS RITAGLIO DEL PARAURTI AUSSCHNITT DES STOSSFÄNGERS

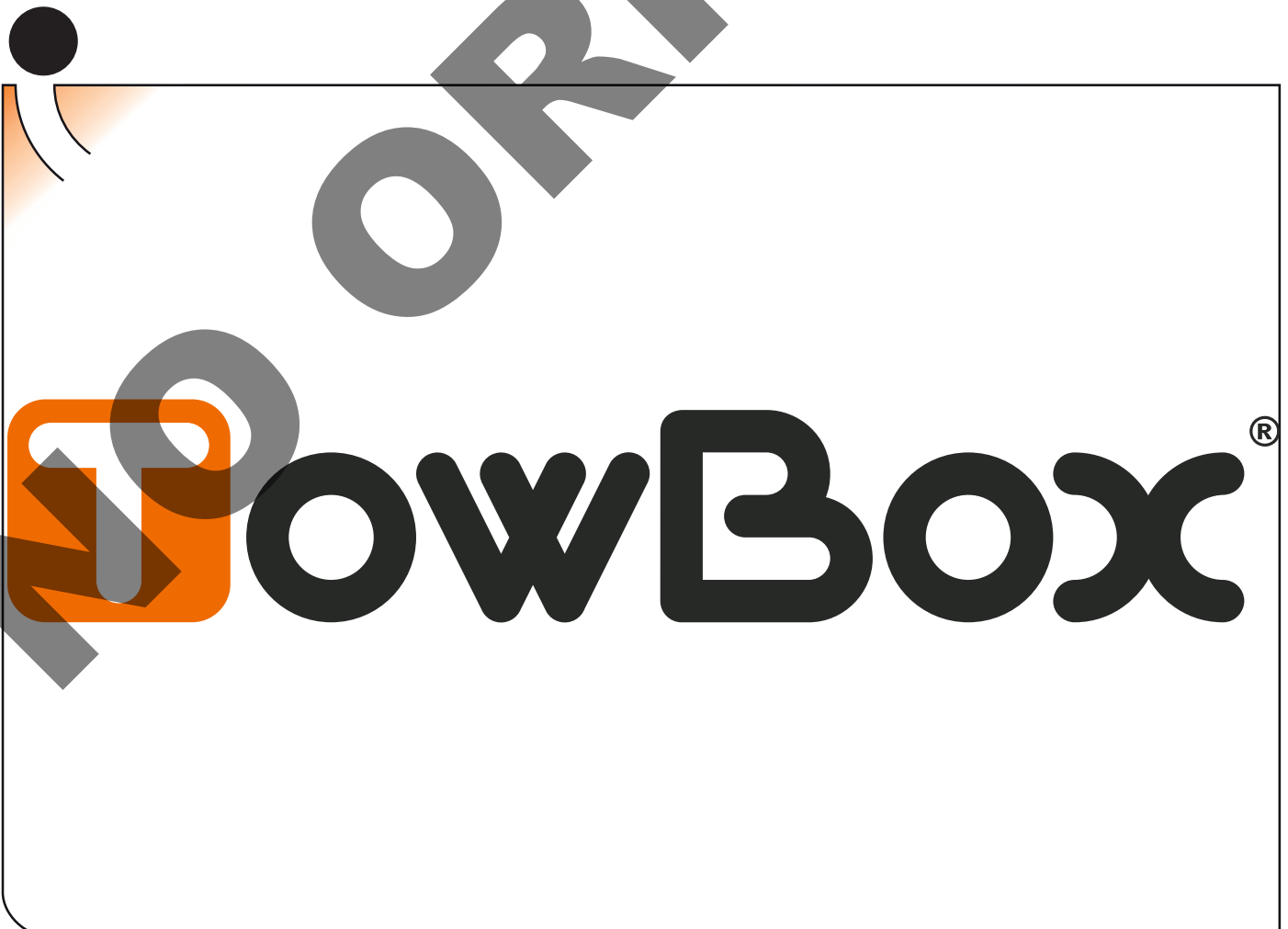
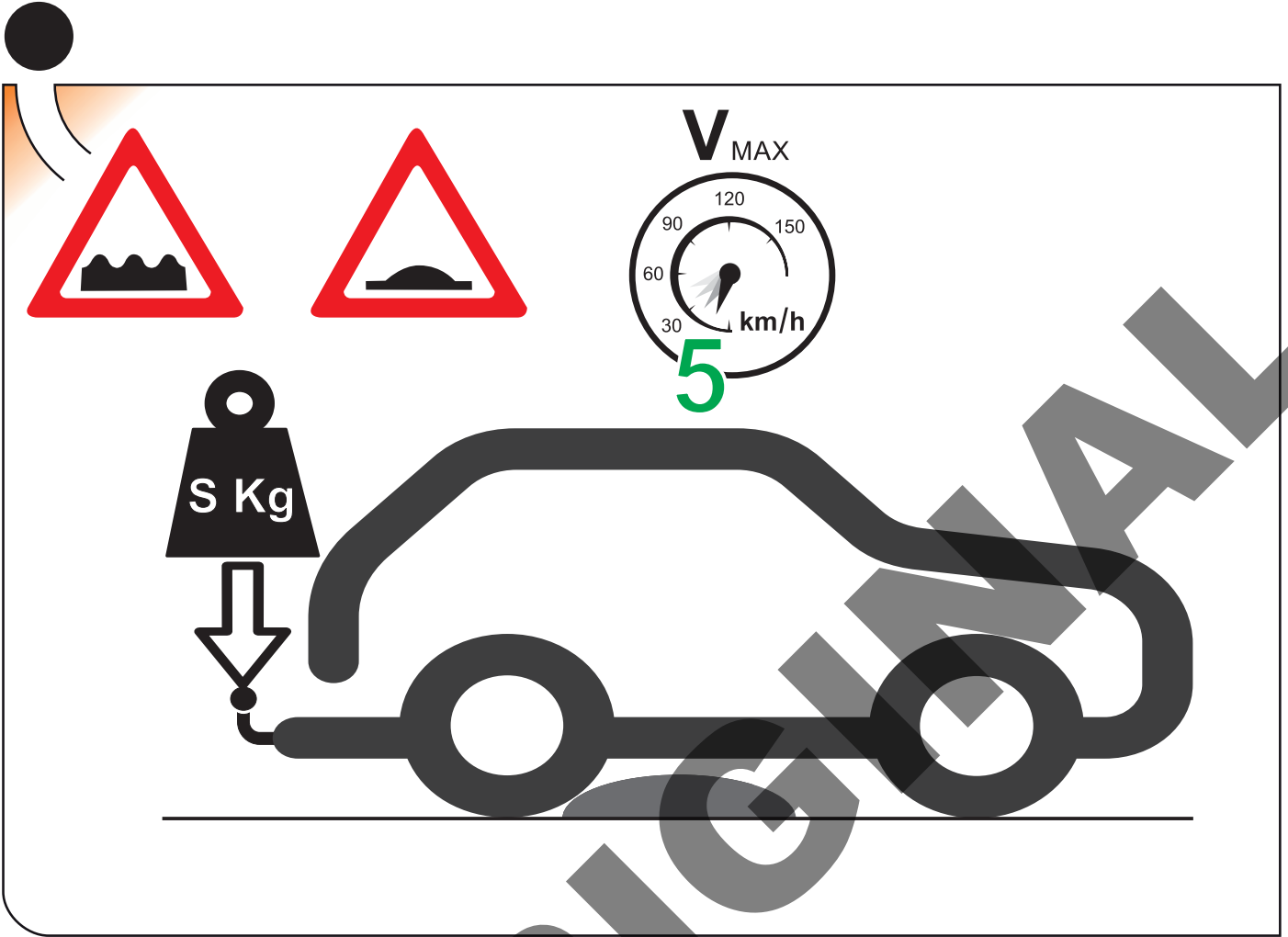
Recorte Nissan Primera

Año 1999











ANEXO III

CERTIFICADO DE TALLER

D. _____, expresamente autorizado por la empresa _____
domiciliada en _____, teléfono _____, dedicada
a la actividad de _____ n° de Registro Industrial _____ y n° de registro
especial (1) _____.

CERTIFICA

Que la mencionada empresa ha realizado la/s Reforma/s y asume la responsabilidad de la ejecución,
sobre el vehículo marca....., tipo.....
variante..... denominación comercial
matrícula y n° de bastidor, de acuerdo con:

- La normativa vigente en materia de reformas de vehículos.
- Las normas del fabricante del vehículo aplicables a la/s reforma/s llevadas a cabo en dicho vehículo.
- El proyecto descriptivo de la/s reforma/s, adjunto al expediente.

OBSERVACIONES: (2)

Tipificada/s con el código de reforma/s.....
Reforma consiste en:

COLOCACION DE ENGANCHE HOMOLOGADO EUROPEO MARCA:

n° de identificación / marca de homologación:

Type :

Garantizo que se cumple lo previsto en el artículo 6 del Reglamento General de vehículos y, en su caso, en el artículo 9 del R.D. 1457/1986, de 10 de enero, por el que se regula la actividad industrial en talleres de vehículos automóviles, de equipos y sus componentes, modificado por 455/2010 de 16 de abril.

....., a.....de.....de

Firma y sello:

(1) En el caso de que la reforma sea efectuada por el fabricante se indicará N/A.

(2) Se debe especificar en este apartado OBSERVACIONES, la identificación de los equipos o sistemas modificados.

ES

1

ANEXO III
CERTIFICADO DE TALLER



2



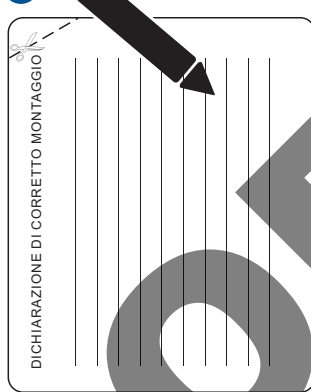
3



IT

1

DICHIARAZIONE DI CORRETTO MONTAGGIO



2



NO



TR

Enganches Aragon firması tüm ürünlerine (Çeki Topuzu Sistemleri) teslim tarihinden itibaren iki (2) yıl garanti vermektedir. Bu garanti, Avrupa Birliği tarafından verilen tarifname 1999/44/CE ve 23/2003 kanununa göre sahte ürünlerle değiştirilmesi halinde sınırlandırılmış ve de hasara ve zarara uğrama durumlarında hiçbir şekilde geçerli değildir.

ENGANCHES ARAGON Firması tarafından imal edilen Çeki Sistemleri markasına göre araçlara monte edilebilmektedir.

Çeki Topuzu Sistemlerimiz üzerinde herhangi bir değişiklik yapmak yasaktır. Bu şartın ihlalinde (e) Avrupa Birliği garantisi ve ürün garantisi geçerliliğini kaybetmektedir.

Araçların modeline ve senesine göre, arka tamponunun bir parçasının kesilme gerekmektedir.

Arka Tamponun kesilmesi için tarafımızdan verilen bilgi sadece bağlayıcı olmayan bir yardımdır.

Tampon kesimi sadece montaj esnasında verilen ölçülerde yerine getirilmelidir.

Enganches y Remolques Aragón SL, montajın zayıf olması, ihmalkâr kullanım, aşırı yük veya dış etkenler tarafından oluşan arızalar (patlamalar, kazalar vb.) nedeniyle oluşan hasarlardan sorumlu değildir. Montaj talimatlarını okumayı ve uygulamayı öneririz. Enganches y Remolques Aragón SL, şasinin veya aracın karoserinin hasar görmesi durumunda sorumlu olmayacaktır.

GR

H Enganches Aragon προσφέρει εγγύηση 2 ετών για τα προϊόντα της, με έναρξη την ημερομηνία παράδοσης των προϊόντων της, σύμφωνα με την οδηγία της Ε.Ε. 1999/44/CE τον νόμο 23/2003. Η υποχρέωση που τηγάζει για την ENGANCHES ARAGON από την εν λόγω εγγύηση περιορίζεται στην αντικατάσταση των ελαττωματικών προϊόντων και σε καμία περίπτωση δεν επεκτείνεται σε άλλες ζημιές ή επακόλουθες βλάβες.

Οι κοσμάδοροι που κατασκευάζονται από την ENGANCHES ARAGON, ταιριάζουν στην αναφερόμενη μάρκα αυτοκινήτου για την οποία προορίζονται.

Απαγορεύεται να κάνετε οποιαδήποτε τροποποίηση στους κοσμάδους μας. Στην περίπτωση που κάτι τέτοιο συμβεί αυτό ακυρώνει την εγγύηση του προϊόντος.

Αναλόγως με τον τύπο και την χρονολογία του αυτοκινήτου, πρέπει να γίνει ένα κόψιμο στον προφυλακτήρα.

Η παρεχόμενη πληροφορία για το κόψιμο δεν είναι δεσμευτική και πρέπει να γίνει ακριβώς στην απαιτούμενη διάσταση, κατά την διάρκεια της τοποθέτησης του προφυλακτήρα στο αυτοκίνητο.

Η εταιρεία "Enganches y Remolques Aragón SL" δεν θα φέρει καμία ευθύνη για οποιαδήποτε ζημιά προκληθεί απ' κακή συναρμολόγηση, αμέλεια, υπερβολικό φορτίο ή αποτυχία προκληθείσα απ' εξωτερικούς παράγοντες (φτυχήματα, χτυπήματα κλπ). Ευστήσουμε την ανάγνωση και εφαρμογή των οδηγιών συναρμολόγησης. Η Enganches y Remolques Aragón SL δεν θα είναι υπεύθυνη σε περίπτωση που το σασί ή το αμάξωμα του οχήματος υποστεί ζημιά.

PT

A firma Enganches Aragon, oferece garantia dos seus produtos por um período de dois anos a partir da data de entrega conforme o disposto na directiva 1999/44/CE e Decreto-Lei 23/2003. Esta garantia está limitada à substituição de marcadoria defeituosa, não sendo passível de qualquer indemnização por parte do adquirente.

Produto fabricados por esta firma são exclusivos e apropriados a cada modelo das diferentes marcas para as quais fabrica.

É expressamente proibida toda e qualquer modificação ou transformação da marcadoria, caso no qual qualquer destas infracções dará lugar à anulação da homologação e garantia dos mesmos.

Enganches y Remolques Aragón SL não se considera responsável por danos causados por uma instalação incorrecta, por mal uso, por falta de manutenção, sobrecarga ou de avarias causadas por agentes externos (acidentes de tráfico, etc.). Recomendamos vivamente a leitura e aplicação das instruções de montagem. Enganches y Remolques Aragón SL não serão responsáveis caso o chassi ou a carroçaria do veículo estejam danificados.

RU

Производители фаркопов «Энганчес Арагон» предоставляют гарантию на свои изделия сроком на два года с момента доставки, согласно Распоряжению Европейского Союза 1999/44 и Закону 23/2003, при этом замена производится только в случае бракованного товара и не распространяется на причиненные повреждения и неполадки.

Фаркопы, изготовленные на фабрике «Энганчес Арагон», адаптируются к марке автомобиля.

Запрещается изменять или модифицировать любой из наших товаров. Несоблюдение данного требования приведет к прекращению гарантии на товар и к его несоответствию стандартам качества. В зависимости от версии и года выпуска, возможно, потребуются произвести вырез на бампере.

Информация, связанная с вырезом на бампере, предоставляется в качестве вспомогательной и не носит обязательный характер. Точные размеры выреза станут известны во время монтажа.

Необходимо заделать все места крепления фаркопа на автомобиле, чтобы предотвратить попадание воды.

Компания Enganches y Remolques Aragón SL не несет ответственно за любые повреждения вызванные неправильной боркой ТСУ, перегрузом, от удара твоем надлежащего технике кого об луживания или вызванные внешними воздейтиями (удары, толкновения и т.д.). Рекомендуем я у тавновка ТСУ в трогом ответ твии ин трукцией. Компания Enganches y Remolques Aragón SL не несет ответственно за любые повреждения, если ша и автомобиля, или его кузов будут повреждены.

PL

Enganches Aragon oferuje dwuletnią gwarancję na swoje produkty od daty dostarczenia, zgodnie z europejską dyrektywą 1999/44/CE i prawem 23/2003. Gwarancja obejmuje wyłącznie wymianę wadliwych produktów. Gwarancja nie może być poszerzona o wypłatę odszkodowania czy powstałe szkody.

Produkt Enganches Aragon odpowiedni dla marki samochodu.

Zabronione jest dokonywanie jakichkolwiek modyfikacji naszych haków holowniczych. Niezastosowanie się spowoduje utratę gwarancji.

Enganches Aragon SL nie ponosi odpowiedzialności za szkody spowodowane nieprawidłowym montażem lub użytkowaniem, nadmiernym obciążeniem, brakiem konserwacji lub awariami z przyczyn zewnętrznych (stłuczki, wypadki itp). Przed przystąpieniem do montażu zalecamy uważnie zapoznać się z instrukcją. Enganches Aragon SL nie ponosi odpowiedzialności za uszkodzenia nadwozia lub podwozia pojazdu.

CZ

Firma Enganches **Aragon** poskytuje na své výrobky záruku po dobu 2 let od data jejich dodání. Ve smyslu znění evropské směrnice 1999/44/CE a zákona 23/2003 je záruka omezena na výměnu vadných výrobků a v žádném případě se záruka nevztahuje na náhradu vzniklé škody, nebo ublížení.

Produkt vyrobené u ENGANCHES ARAGON vhodné pro tuto značku vozidla.

Na našich tažných zařízeních je zakázán provádět jakékoli úpravy. Nesplnění této podmínky ruší schválení a záruku na výrobek.

Výřezu do nárazníku záleží na verzi a roku výroby vozidla. Informace, které poskytujeme jsou pouze orientační a nezávazné.

Výřez do nárazníku, včetně jeho rozsahu, je znám až během montáže.

Nutnost výřezu do nárazníku záleží na verzi a roku výroby vozidla. Informace, které poskytujeme jsou pouze orientační a nezávazné. Výřez do nárazníku, včetně jeho rozsahu, je znám až během montáže.

Společnost Enganches y Remolques Aragón SL nenese odpovědnost za škody způsobené špatnou montáží, nedbalým používáním, nadměrným zatížením, zanedbáním údržby, nebo poruchami způsobenými externími vlivy (nárazy, nehody atd.). Doporučujeme číst a postupovat dle montážních instrukcí. Společnost Enganches y Remolques Aragón SL nebude zodpovědná za případné poškození podvozku nebo karoserie vozidla.

- ES** Instrucciones de montaje
- DE** Einbauanleitung
- EN** Installation instructions
- FR** Consignes de montage
- IT** Istruzioni per il montaggio
- PT** Instruções de montagem
- SV** Installationsanvisning
- NO** Monteringsinstruksjon
- DA** Montagevejledning
- FI** Asennusohje
- RU** Инструкция по монтажу и установке
- NL** Montagehandleiding
- CZ** Návod k montáži
- SK** Montážny návod
- GR** Οδηγίες εγκατάστασης
- SL** Navodilo za vgradnjo
- TR** Montaj talimatı
- HU** Beépítési útmutató
- RO** Instrucțiuni de montaj
- PL** Instrukcja montażu