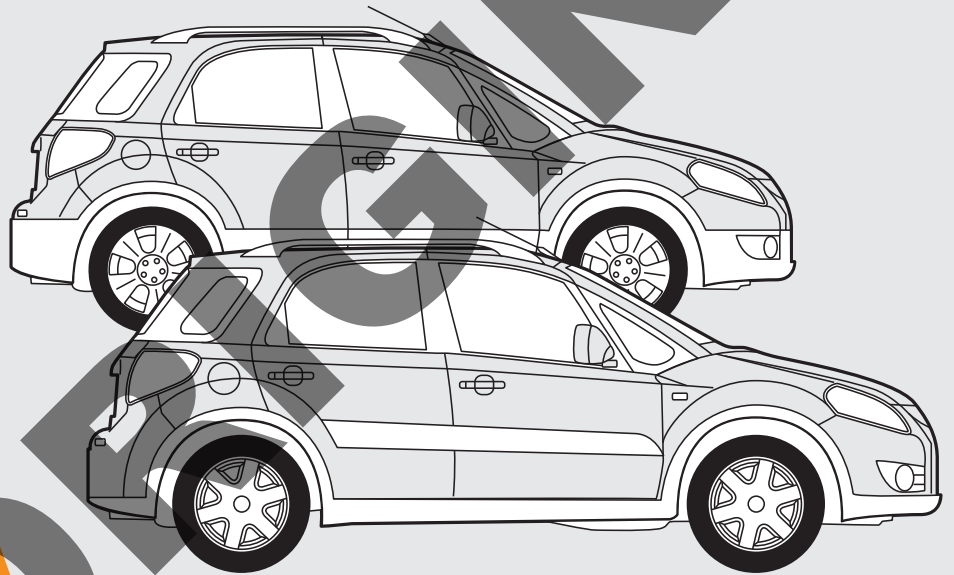


**TowCar**<sup>®</sup>

Suzuki SX4 (2006- )  
Fiat Sedici (2006- )



Nº Revisión | Fecha Aprobación  
007 | 17-02-2020

**ES**

Enganches Aragón ofrece una garantía de sus productos por un período de dos años a partir de la fecha de entrega conforme a lo dispuesto en la Directiva 1999/44/CE y la ley 23/2003 quedando limitada al reemplazo de la mercancía defectuosa y en ningún caso se extenderá a daños o perjuicios consecuenciales.

Producto fabricado por ENGANCHES ARAGÓN adaptable a la marca del vehículo.

Queda formalmente prohibido cualquier tipo de modificación, transformación o alteración sobre cualquiera de nuestros productos. El incumplimiento de esto daría lugar inmediatamente a la anulación de la homologación y de la garantía del producto.

Dependiendo de la versión y el año, una parte del paragolpes puede ser necesariamente recortada.

La información proporcionada por nosotros para el recorte del paragolpes es sólo una ayuda no vinculante.

El recorte se sabrá correctamente durante el montaje, con el tamaño requerido.

Es necesario sellar todos los puntos de anclaje del vehículo donde va sujeto el producto para evitar la entrada de agua.

Enganches y Remolques Aragón SL no se hace responsable por daños causados por un mal montaje, por un uso imprudente, exceso de carga, por falta de mantenimiento o por averías producidas por agentes externos (golpes, accidentes, etc.). Recomendamos encarecidamente la lectura y aplicación de las instrucciones de montaje. Enganches y Remolques Aragón SL no es responsable de las roturas de chasis ni de la carrocería del vehículo.

**GB**

Enganches Aragon offers a two years guarantee of their products from the delivery date according to arranged in the european directive 1999/44/CE and law 23/2003 being limited to the replacement of faulty products and in no case will be extended to damages or consequent harms. Product made by ENGANCHES ARAGON adaptable to the brand of the vehicle.

It is forbidden to make any modification to our towbars. The breach of this condition will cancel the approval and the guarantee product.

Depending on car's version and year, part of the bumper need to be cut.

Information provided by us for the cutting of bumper is only a non binding help.

The cut will know properly during assembly with the required size.

It is necessary to seal all the anchor points of the vehicle where the product is fixed to prevent entry of water.

Enganches y Remolques Aragón SL shall not be liable for any damage cause due to poor assembly, negligent use, excess load, lack of maintenance or failures produced by external agents (bangs, accidents, etc.). We recommend reading and applying the assembly instructions. Enganches y Remolques Aragón SL will not be responsible in case the chassis or the bodywork of the vehicle would be damaged.

**FR**

Enganches Aragón offre une garantie de ses produits pour une période de deux années à partir de la date de livraison conformément à ce qu'est disposé dans la directive 1999/44/CE ainsi que la loi 23/2003 en étant limitée au remplacement de la marchandise défectueuse et dans aucun cas il sera étendu des dommages et intérêts.

Produit fabriqué par ENGANCHES ARAGON adaptable à la marque de ce véhicule.

Il est interdit de faire des modifications ou transformations sur les attelages. Le Non-respect de cela donnera lieu à l'immédiate annulation de l'homologation et de la garantie du produit.

Selon la version et l'année du véhicule, une partie du parechoc peut être découpée.

L'information transmise pour la découpe est seulement une aide, à chacun de vérifier la découpe nécessaire.

La découpe se verra correctement durant le montage, aux dimensions requises.

Il est nécessaire de joindre tous les points d'ancrage de produit au véhicule afin d'empêcher toute entrée d'eau.

Enganches y Remolques Aragón SL décline toute responsabilité des dommages causés par un mauvais montage, une utilisation imprudente ou non approprié de l'attelage, un excès de charge ou des pannes produites par des agents externes (coups, accidents, etc.) ou un manque d'entretien. Nous recommandons vivement de lire et de suivre les instructions de montage. Enganches y Remolques Aragón SL n'est pas responsable des déchirements du châssis ou de la carrosserie du véhicule.

**IT**

Enganches y remolques Enganches Aragon offre una garanzia dei suoi prodotti entro un periodo di due anni dalla data della consegna conforme alla direttiva 1999/44/CE e la legge 23/2003 che è limitata alla sostituzione della merce difettosa ed in nessun caso si estenderà ai danni o ai pregiudizi conseguenti.

Prodotto ENGANCHES ARAGON adeguato alla marca di questo veicolo.

È totalmente proibito effettuare qualsiasi tipo di modifica (fori addizionali, saldare pezzi, togliere pezzi, ecc.) sui ganci. L'inadempienza di questa condizione provoca l'annullamento della garanzia e dell'omologazione del gancio.

Dipendendo dalla versione e dell'anno, un pezzo del paraurti può essere tagliato.

L'informazione proporzionata da noi per il paraurti è solo un aiuto non vincolante.

Il taglio si saprà esattamente durante il montaggio col formato necessario.

È necessario sigillare tutti i punti di fissaggio dove viene ancorato prodotto sul veicolo, onde evitare infiltrazioni

Enganches y Remolques Aragón SL non si assume nessun tipo di responsabilità per i danni derivati da un montaggio inadeguato, un utilizzo imprudente, dall'eccesso di carico, dalla mancanza di manutenzione, per i danni e gli incidenti causti dall'inosservanza delle norme di sicurezza stradale o delle norme prescritte dal codice della strada. Raccomandiamo di leggere e applicare con attenzione le istruzioni di montaggio. Enganches y Remolques Aragón non si assume nessun tipo di responsabilità per guasti dei chassis o danneggiamenti della carrozzeria del veicolo.

**DE**

Enganches Aragon bietet eine garantie seiner Produkte gültig für 2 Jahre ab dem Abgabedatum nach der europäischen Richtlinie 1999/44/CE und dem Gesetz 23/2003 an. Die Garantie ist gültig für die Ersetzung der defekten Waren und auf keinen fall für die Schäden oder nachfolgenden Beschädigungen.

Für dieses Fahrzeug angepasst und hergestellt durch ENGANCHES ARAGON

Es ist strikt verboten, an den Kupplungen jegliche Veränderung (zusätzliche Löcher, Anschweißen von Teilen, Entfernung von Teilen) vorzunehmen. Die Nichteinhaltung dieser Bedingung hat die Ungültigkeit der Garantie und der Genehmigung der Kupplung zur Folge.

Je nach Ausstattungsvariante und Baujahr kann ein Ausschnitt des Stoßfängers zur Nachrüstung erforderlich sein.

Von uns gemachte Angaben zum Ausschnitt des Stoßfängers sind nur eine unverbindliche Hilfestellung.

Der Ausschnitt ist fachgerecht im Zuge der Montage auf die erforderliche Größe vorzunehmen.

Bitte versiegeln Sie alle Befestigungspunkte fachgerecht- um ein Eindringen von Wasser zu verhindern.

Enganches y Remolques Aragón SL haftet nicht für Schäden, die durch unsachgemäße Installation, durch unsachgemäßen Gebrauch, Überlastung oder Beschädigung durch äußere Einwirkungen (z. B. Schläge, Unfälle, fehlende Wartung, usw.) entstehen. Lesen Sie die beigefügte Montage- und Betriebsanleitung vorab sorgfältig. Enganches y Remolques Aragón SL ist nicht verantwortlich für eventuelle Beschädigungen der Karosserie und des Fahrzeugs.

**NL**

Enganches Aragon biedt een termijn van twee jaar garantie aan op haar producten vanaf de leveringsdatum overeenkomstig de afspraken in het Europese directief 1999/44/CE en wet 23/2003. De garantie beperkt zich specifiek tot het vervangen van foutief geleverde producten en zal in geen enkel geval uitgebreid worden bij schade of blijvend letsel.

Product welke geproduceerd zijn door ENGANCHES ARAGON zijn alleen te gebruiken voor het merk en type van het opgegeven voertuig.

Het is absoluut verboden om onze product, op welke manier dan ook, te modificeren. Indien aan deze conditie geen gevolg gegeven wordt vervalt de wettelijke type goedkeuring en daarmee de garantie op het product

Enganches y Remolques Aragón SL zal op geen enkele wijze aansprakelijk gehouden worden voor welke schade dan ook, voortvloeiend uit incorrecte montage, gebrekkig onderhoud, misbruik, nalatigheid, overmatige belading of enige andere fouten veroorzaakt door externe factoren (botsingen, aanrijdingen, etc.), gebrekkig onderhoud. We adviseren nadrukkelijk de montage-instructies in het geheel door te lezen en naar deze instructies te handelen. Enganches y Remolques Aragon SL kan niet verantwoordelijk worden gehouden voor schade aan het chassis of de carrosserie van de wagen.

# 94/20/EC

Suzuki SX4 (2006- )

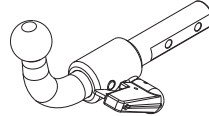
Fiat Sedici (2006- )



**TowCar** enganches **aragon**

APPROVALNUMBER: e13 00-2286 D-VALUE: D 9,98 kN

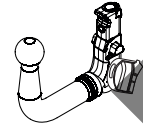
TYPE: SUZ012 CLASS: A50-X MAX.VERT.LOAD: S 75 kg



**TowCar** enganches **aragon**

APPROVALNUMBER: e13 00-2287 D-VALUE: D 9,98 kN

TYPE: SUZ013-S CLASS: A50-X MAX.VERT.LOAD: S 75 kg



**TowCar** enganches **aragon**

APPROVALNUMBER: e13 00-2287 D-VALUE: D 9,98 kN



TYPE: SUZ013-V CLASS: A50-X MAX.VERT.LOAD: S 75 kg

D= 9,98 kN

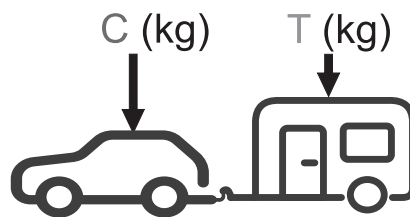
S= 75 kg

\*T 1850 Kg



 Nm 

N/m	8,8	10,9	12,9
M6	10	15	18
M8	24	36	42
M10	51	75	87
M12	87	130	147
M14	138	198	231
M16	200	289	341

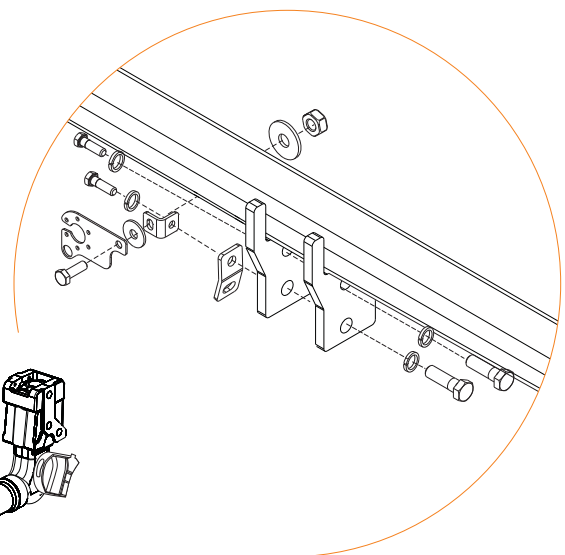
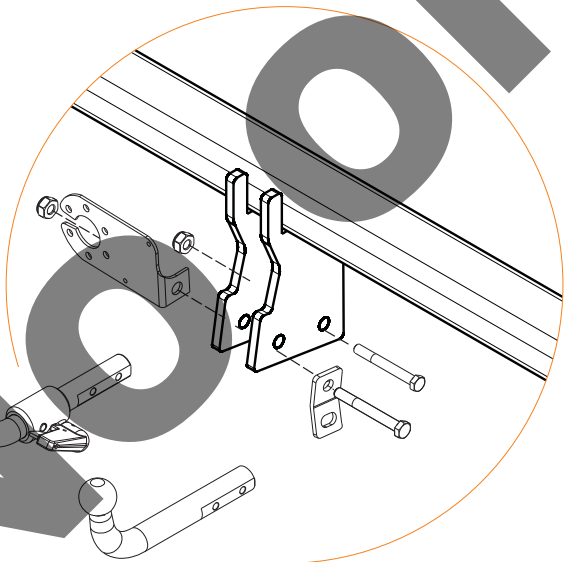
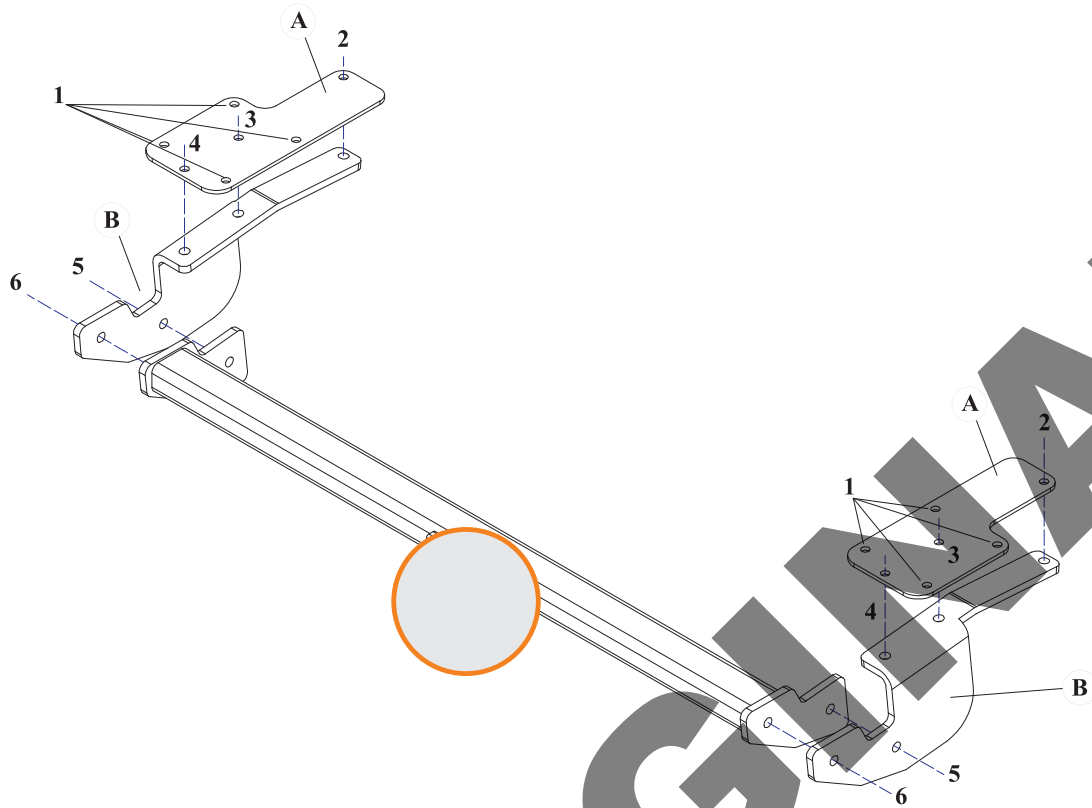


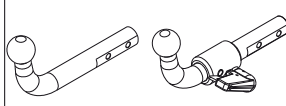
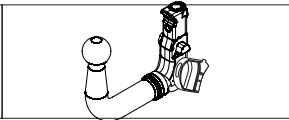
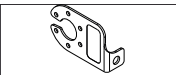
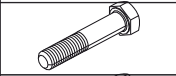
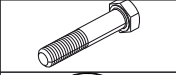


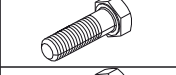
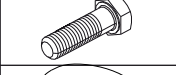


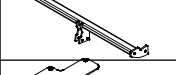


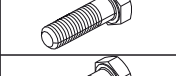
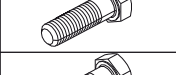
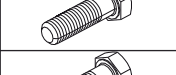
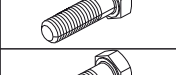
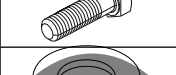


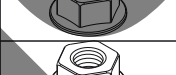


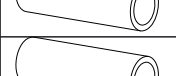

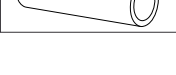
$g = 9,81 \text{ m/s}^2$

$$D \geq \frac{T \cdot C}{T+C} \cdot \frac{g}{1000} \text{ (kN)}$$

$$T \leq \frac{C \cdot D \cdot 1000}{(C \cdot g) - (1000 \cdot D)} \text{ (kg)}$$

\*El MMR (T) puede variar dependiendo del vehículo.



				
1			1	
2		M10x70 DIN 931(8.8)	1	
3		M10x65 DIN 931(8.8)	1	
4		M10 DIN 980	2	
5			1+1	1+1
6		M12x35 DIN 933(8.8)		1
7		M12x25 DIN 933(8.8)		4
8		Ø12 DIN 128A		4
9				1
10		C6109A	1	1
11		C6109AA23	1+1	1+1
12		C6109AA21	1+1	1+1
13		M8x30 DIN 933(8.8)	8	8
14		M12x130 DIN 933(8.8)	2	2
15		M12x110 DIN 933(8.8)	2	2
16		M12x100 DIN 933(8.8)	2	2
17		M12x40 DIN 933(8.8)	4	4
18		Ø8 DIN 9021	8	8
19		Ø12 DIN 128A	2	2
20		M8 DIN 6923	8	8
21		M12 DIN 6923	8	8
22		Ø12x26x30 DIN 434	4	4
23		Ø20x2x72	2	2
24		Ø20x2x77	2	2
25		Ø20x2x90	2	2

**E**

### INSTRUCCIONES DE MONTAJE

1. Desplazar hacia delante el asiento trasero y la cubierta del maletero
2. En el maletero desmontar el revestimiento frontal y los revestimientos laterales.
3. Desmontar el paragolpes.
4. Retirar la goma protectora del fondo del maletero en los lugares en los que van a ir colocadas las contrachapas "A" del enganche. En el fondo del maletero a cada lado hay 4 marcas en forma de cruz. Taladrar sobre estas marcas centradamente con una broca de diámetro 10,5 mm. Colocar las piezas A en el maletero e introducir en cada lado sobre los puntos 1 los tornillos M8x30 y tuercas M8 en los taladros ejecutados con arandelas planas por la parte inferior.
5. Utilizando las contrachapas como plantillas, taladrar los puntos 2, 3 y 4 con broca de 10,5 mm en el maletero. Atención, sólo perforar el piso del maletero, no el bastidor inferior del vehículo. ¡Al taladrar prestar atención a la tubería de combustible!. Volver a quitar las contrachapas A y agrandar los puntos 2, 3 y 4 sólo la parte de arriba hasta diámetro 20 mm.
6. Introducir en el punto 2 el casquillo recto de 72 mm. Colocar las contrachapas A y sujetar sobre el punto 2 mediante tornillo M12 x 100 y tuerca M12 a la vez que colocamos por la parte inferior del chasis las contrachapas B. Recortar paragolpes según plantilla
7. Colocar el cuerpo central del enganche entre las contrachapas B y sujetar sobre los puntos 5 mediante tornillos M12x40 y tuercas M12. Sujetar sobre los puntos 6 mediante tornillos M12x40 y aros elásticos.
8. Utilizando las contrachapas B como plantilla, taladrar las caras inferiores del chasis coincidentes con los puntos 3 y 4 con broca de 12 mm.
9. Retirar las contrachapas A e introducir el casquillo oblicuo 77 mm, en el punto 3 y el de 90 mm, en el punto 4. Volver a colocar las contrachapas A en su sitio y sujetar sobre los puntos 1 mediante tornillos M8x30, tuercas M10 y arandelas planas de 10 mm por la parte inferior.
10. Sujetar sobre el punto 3 mediante tornillo M12x110, arandelas oblicuas y tuerca M12 y sobre el punto 4 mediante tornillo M12x130, arandelas oblicuas y tuerca M12.
11. Apretar todo según el par de apriete correspondiente. (Es recomendable revisar el par de apriete después de los primeros 1000 km. de uso).

**GB**

### FITTING INSTRUCTIONS

1. Move ahead the back SEAT and the trunk cover.
2. Remove the frontal and side coatings of the trunk.
3. Remove the bumper
4. Remove the trunk protective rubber where the "A" brackets are going to be fixed in the towbar. At the bottom of the trunk, on both sides, there are 4 cross-shaped marks. Drill in these marks with a 10,5 mm diameter bit. Place the A pieces in both sides of the trunk and fixed them in the "1" marks with M8x30 screws, M8 nuts and flat washers
5. Using the brackets as stencil, drill the 2, 3 and 4 points with a 10,5 mm diameter bit. Attention, you must only drill the metal sheet of the trunk, but the lower framework of the car. Pay much attention to the petrol pipe when drilling!. Remove again the A brackets and make bigger the points 2, 3 and 4 by the upper side till 20 mm diameter.
6. Introduce the 72 mm straight tip into the 2 point. Place the A brackets and fix them on the point 2 with M12x100 screw and M12 nut; at the same time place the B brackets on the bottom side of the chassis. Cut the bumper according to the stencil.
7. Place the central body of the towbar between the B brackets and fix them on the points 5 with M12x40 screws and M12 nuts. Fix them on the points 6 with M12x40 screws and elastic rings.
8. Using the B brackets as stencil, drilling with 12 mm bit the bottom sides of chassis, which are coincident with the points 3 and 4.
9. Remove the A brackets and introduce the 77 mm oblique tip into the point 3 and the one of 90 mm into the point 4. Place again the A brackets in its place and fix them in the points 1 with M8x30 screws, M10 nuts and 10 mm flat washers by the bottom side.
10. Fix in the point 3 with M12x110 screw, oblique washers and M12 nut, and in the point 4 with M12x130 screw, oblique washers and M12 nut.
11. Tighten all the bolts according to the recommended tightening torque. (retightening all the bolts after the first 1000 km of towing)



## F

## NOTICES DE MONTAGE

1. Placer devant le siège.
2. Dans le coffre démonter le revêtement frontal et les revêtements latéraux.
3. Démonter le pare chocs.
4. Enlever la gomme protectrice du rond du coffre a bagage dans les lieux où se trouvent les contre plates A de l'attelage. Au fond du coffre a chaque cote il y a 4 marques sous forme de croix. Forêt sur ces marques dans le centre avec une forêt du diamètre 10.5 mm. Placer les pièces A dans le coffre e introduire à chaque côté sur les points 1 les vis M8x30 et des écrous M8 dans les forêt dé à fait avec des rondelles plates et par la partie inférieur.
5. En utilisant les contra plaques comme le modèle, forêt les points 2, 3 et 4 avec une forêt de 10.5 mm. Dans le coffre. Attention, seulement perforer le sol du coffre a bagage, pas dans le châssis inférieur du véhicule. Quand vous allez forêt faites attention aux tubs du combustible. Enlever les contre plaques A et agrandir les points 2, 3 et 4 (seulement la partie haut jusqu'à diamètre 20 mm).
6. Introduire le point 2 le frette droit de 72 mm. Placer les contre plates A et fixer sur le point 2 à l'aide des vis M12x100 et M12 écrous au même temps que nous plaçons la partie inférieur du châssis les contre plates B. Couper le pare chocs selon le dessin.
7. Placer le corps central de l'attelage entre les contre plates B et fixer sur les points 5 à l'aide des vis M12x40 et des écrous M12. Fixer sur les points 6 à l'aide des vis M12x40 et des rondelles freins.
8. Forêt les faces inférieures du châssis coïncidant avec les points 3 et 4 avec une forêt de 12 mm.
9. Enlever les contre plates A e introduire le frette oblique 77 mm dan le point 3 et celui ci du 90 mm dans le point 4. Remonter les contre plates A dans sa place et fixer sur les points 1 à l'aide des vis M10x30, des écrous M10 et des rondelles plates de 10 mm. Par la partie inférieure.
10. Fixer sur le point 4 à l'aide des vis M12x130, des rondelles obliques et des écrous M12.
11. Serrer tout selon le couple de serrage après les 1000 premiers kilometre d'utilisation.

## I

## ISTRUZIONI DI MONTAGGIO

1. Sposti avanti il dietro sedile e la coperta del bagagliaio.
2. Rimuovi i rivestimenti laterali ed il frontale del bagagliaio.
3. Rimuovi il paraurti.
4. Rimuovi la gomma protettiva del bagagliaio dove le staffe "A", vanno a essere fissate al gancio di traino. Alla parte inferiore del bagagliaio, ad ambi lati, ci sono 4 marchi cruciformi. Perfori questi segni con una punta di 10.5 millimetri di diametro. Disponga le parti "A" ad ambi lati del bagagliaio e fissile sui segni "1", con le viti 8x30, i dadi M8 e le rondelle piane.
5. Per mezzo delle staffe come stampino, perfori i punti 2, 3 e 4 con una punta di 10.5 millimetri di diametro. Attenzione, devi perforare solo il foglio di metallo del bagagliaio, ma non la parte bassa del chassis dell'automobile. Presti lei molta attenzione al tubo della benzina, quando perfora. Rimuovi ancora le staffe "A" e faccia più grande i punti 2, 3 e 4 dal lato superiore fino ad un diametro di 20 millimetri.
6. Introduca la punta diritta di 72 millimetri nel punto 2. Disponga le staffe "A" e fissile sul punto 2 con la vite M12x100 ed il dado M12; allo stesso tempo disponga le staffe "B" dal lato inferiore del chassis. Tagli il paraurti secondo lo stampino.
7. Disponga il corpo centrale del gancio di traino fra le staffe "B" e fissile lei sui punti 5 con le viti M12x40 ed i dadi M12. Fissile sui punti 6 con le viti M12x40 e gli anelli elastici.
8. Usando le staffe "B" come stampino, perforare con una punta di 12 millimetri i lati inferiori del bagagliaio che sono coincidenti con i punti 3 e 4.
9. Rimuovi le staffe A ed introduca la punta obliqua di 77 millimetri nel punto 3 e quello di 90 millimetri nel punto 4. Disponga ancora le staffe "A" nel suo posto e fissile sui punti 1 con le viti M8x30, i Dadi M10 e le rondelle piane di 10 millimetri dal lato inferiore.
10. Fissile sul punto 3 con la vite M12x110, le rondelle oblique e il dado M12, e nel punto 4 con la vite M12x130, rondelle obliquo e il dado M12.
11. Stringere la bulloneria applicando la forza di stretta corrispondente. (Si raccomanda di revisionare il perfetto serraglio dopo avere percorso i primi 1000 km. di traino).

**D**

### ANLEITUNGEN FÜR DIE MONTAGE

1. Verschieben Sie nach vorne den Hintersitz und die Kofferraumabdeckung
2. Entfernen Sie die vorne und seitliche Verkleidung des Kofferraums.
3. Demontieren Sie die Stossstange.
4. Entfernen Sie den schützenden Gummi des Kofferraums, wo die "A" Haltewinkel an der Anhängerkupplung befestigt werden. An der Unterseite des Kofferraums, auf beiden Seiten, gibt es 4 kreuzförmige Markierungen. Bohren Sie in diesen Markierungen mit einer 10.5 Millimeter Durchmesser Bohreinsatz. Legen Sie die A Stücke auf beiden Seiten des Kofferraums und befestigen Sie sie in den Markierungen „1“ mit M8x30 Schrauben, M8 Muttern und Flachscheiben.
5. Verwenden Sie der Haltewinkel als Schablone, bohren Sie die Punkte 2, 3 und 4 mit einer 10.5 Millimeter Durchmesser Bohreinsatz. Achtung, Sie müssen nur das Metallblatt vom Kofferraum bohren, aber nicht die Unterseite des Fahrgestells des Autos. Passen Sie mal auf das Benzinrohr auf, wenn Sie bohren!. Entfernen Sie wieder die A Haltewinkel und vergrößern Sie die Punkte 2, 3 und 4 auf der oberen Seite bis 20 Millimeter Durchmesser.
6. Stellen Sie die 72 Millimeter gerade Hülse in den Punkt 2 rein. Setzen Sie die A Haltewinkel und befestigen Sie sie im Punkt 2 mit M12x100 Schraube und M12 Muttern; setzen Sie gleichzeitig die B Haltewinkel auf die untere Seite des Fahrgestells. Schneiden Sie die Stoßstange nach der Schablone ab.
7. Setzen Sie den zentralen Körper der Anhängerkupplung zwischen den B Haltewinkeln und befestigen Sie sie in den Punkten 5 mit M12x40 Schrauben und M12 Muttern. Befestigen Sie sie in den Punkten 6 mit M12x40 Schrauben und elastischen Ringen
8. Verwenden Sie die B Haltewinkel als Schablone, und bohren Sie die unteren Seiten des Fahrgestells mit einer 12 Millimeter Bohreinsatz, die mit den Punkten 3 und 4 zusammentreffend sind.
9. Entfernen Sie die A Haltewinkel und stellen Sie die 77 Millimeter schiefe Hülse in den Punkt 3 und die von 90 Millimeter in den Punkt 4 rein. Legen Sie wieder die A Haltewinkel in seinen Platz und befestigen Sie sie in den Punkten 1 mit M8x30 Schrauben, M10 Muttern und 10 Millimeter Flachscheiben von der unteren Seite.
10. Befestigen Sie im Punkt 3 mit Schraube M12x110, schiefe Scheiben und M12 Muttern, und im Punkt 4 mit M12x130 Schraube, schiefe Scheiben und M12 Muttern.
11. Das gesamte Aggregat mit dem entsprechenden Drehmoment anziehen (es wird empfohlen, das Drehmoment nach den ersten 1000 km Einsatz nachzuprüfen).

**RU**

### ИНСТРУКЦИИ ПО МОНТАЖУ ФАРКОПА

1. Подвинуть вперед заднее сиденье, а также верхнюю часть багажника.
2. В багажнике снять переднее покрытие и боковые покрытия
3. Снять бампер.
4. Снять резиновую защиту внутри багажника в точках, где будут затем помещены накладки «А» фаркопа. Внутри багажника с обеих сторон имеется четыре отметки в форме креста. Просверлить в этих местах, в центре, отверстия, используя насадку на дрель диаметром 10,5 мм. Поместить детали А в багажнике и закрепить в проделанных с каждой стороны отверстиях в точках 1, используя болты М8х30 и гайки М8 и плоские шайбы снизу.
5. Используя накладки в качестве шаблона, просверлить в багажнике отверстия в точках 2, 3 и 4 при помощи дрели 10,5 мм. Внимание, сверлить только пол багажника, ни в коем случае не касаясь нижней рамы автомобиля. При сверлении обратить внимание на трубы горячего автомобиля. Снять накладки А и увеличить отверстия 2, 3 и 4, только верхнюю часть, до диаметра 20 мм.
6. В точку 2 поместить вкладыш 72 мм., поместить накладки А и закрепить в точках 2 болтом М12х100 и гайкой М12, одновременно с этим снизу шасси поместить накладки В. Сделать вырез в бампере согласно образцу.
7. Поместить центральную часть фаркопа между накладками В и закрепить в точках 5 болтами М12х40 и гайками М12. Закрепить в точках 6 болтами М12х40 с резиновыми прокладками.
8. Используя накладки В качестве шаблона, просверлить отверстия с нижних сторон шасси, используя насадку для дрели 12мм, совместив их с точками 3 и 4.
9. Снять накладки А и поместить двухсторонний вкладыш 77 мм. в точку 3, а вкладыш 90 мм. в точку 4. Вернуть накладки А на прежнее место и закрепить их в точках 1 болтами М8х30, гайками М10 и плоскими шайбами 10 мм с нижней стороны.
10. Закрепить над точкой 3 болтом М12х110, двухсторонними шайбами и гайкой М12, над точкой 4 болтом М12х130, двухсторонними шайбами и гайкой М12.
11. Затянуть все болты (рекомендуется проверить натяжение болтов после первых 1000 км. пробега).



7

SUZUKI SX4 (2006→)

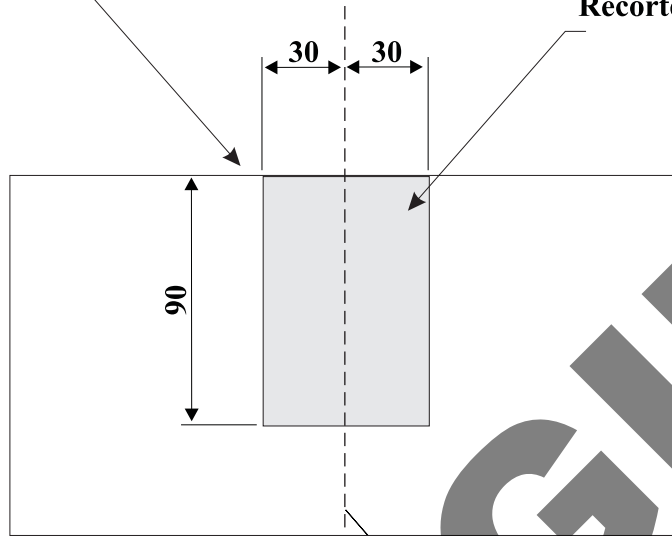
RECORTE DEL PARAGOLPES  
RITAGLIO DEL PARAURTI

RECESS OF THE BUMPER  
AUSSCHNITT DES STOSSFÄNGERS

COUPE DU PARE-CHOCS  
ВЫРЕЗ В БАМПЕРЕ

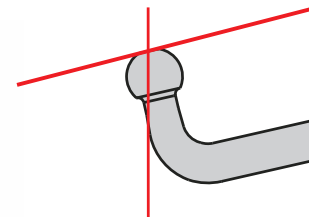
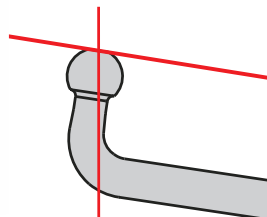
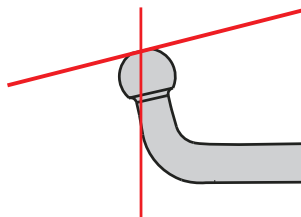
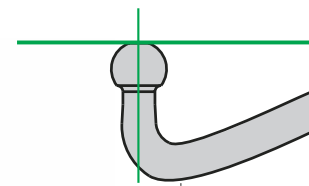
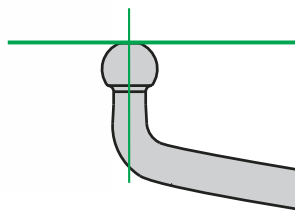
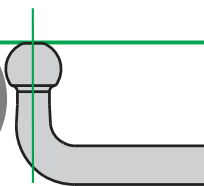
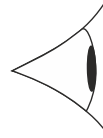
Borde inferior paragolpes

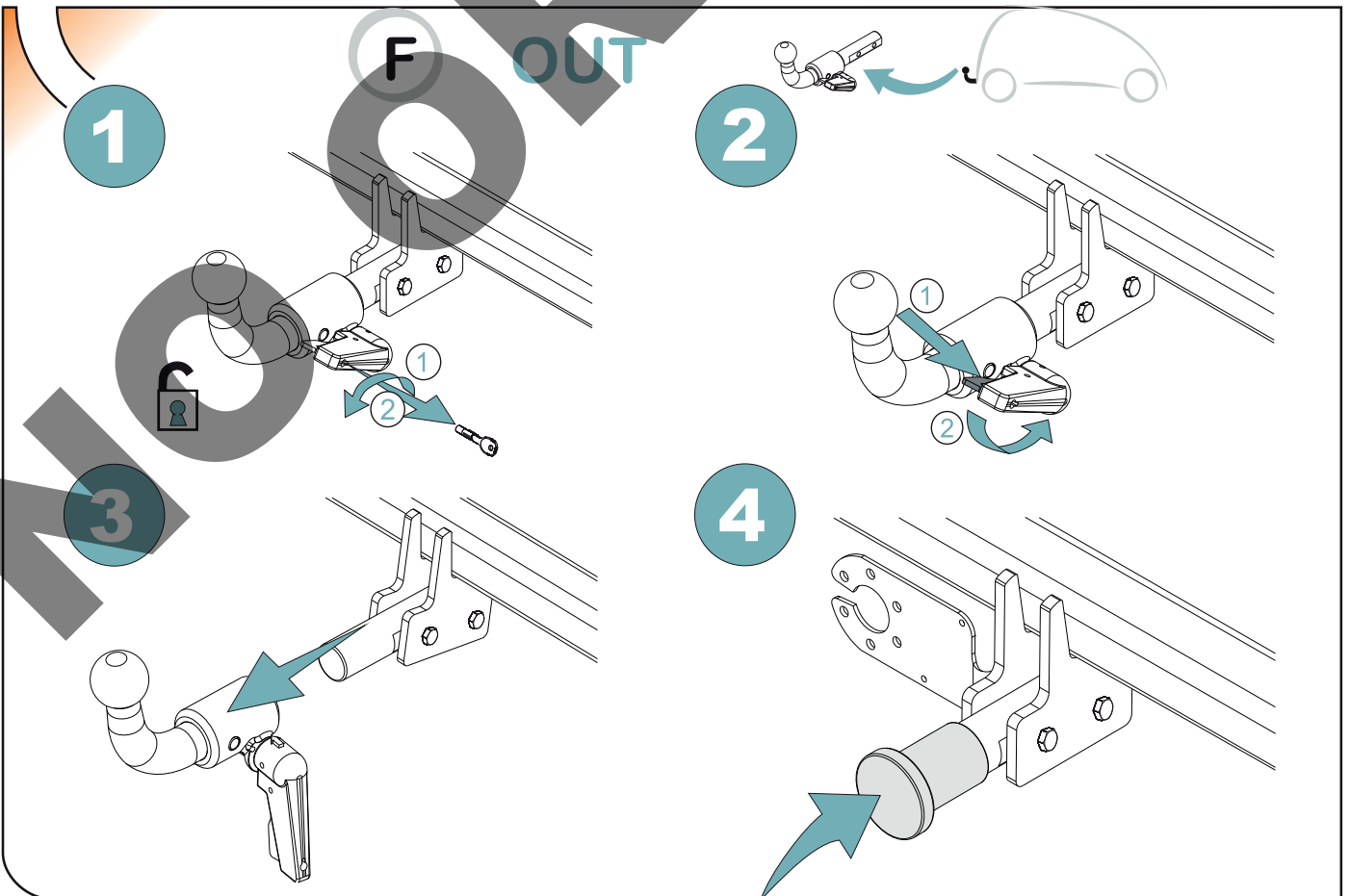
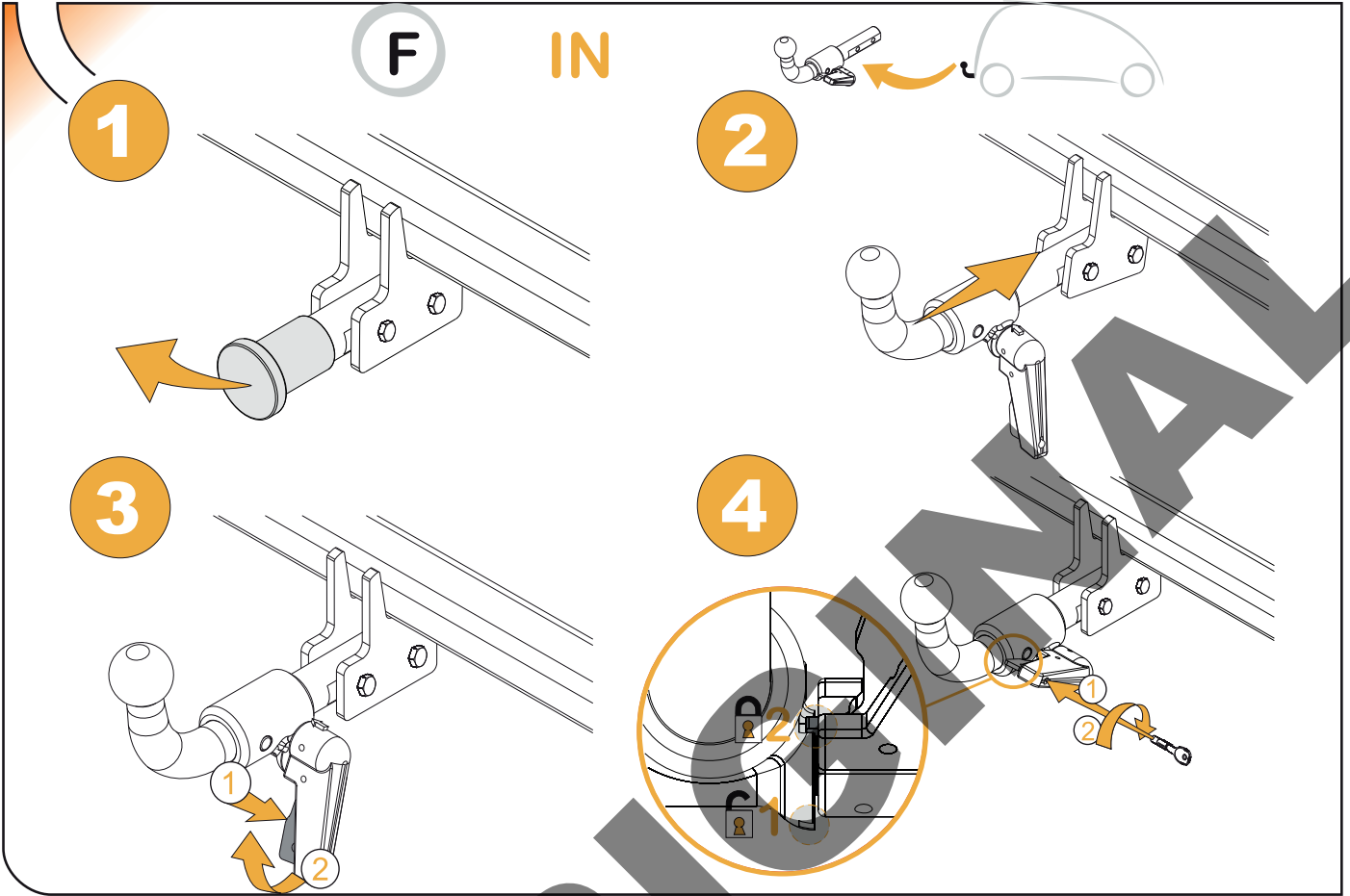
Recorte

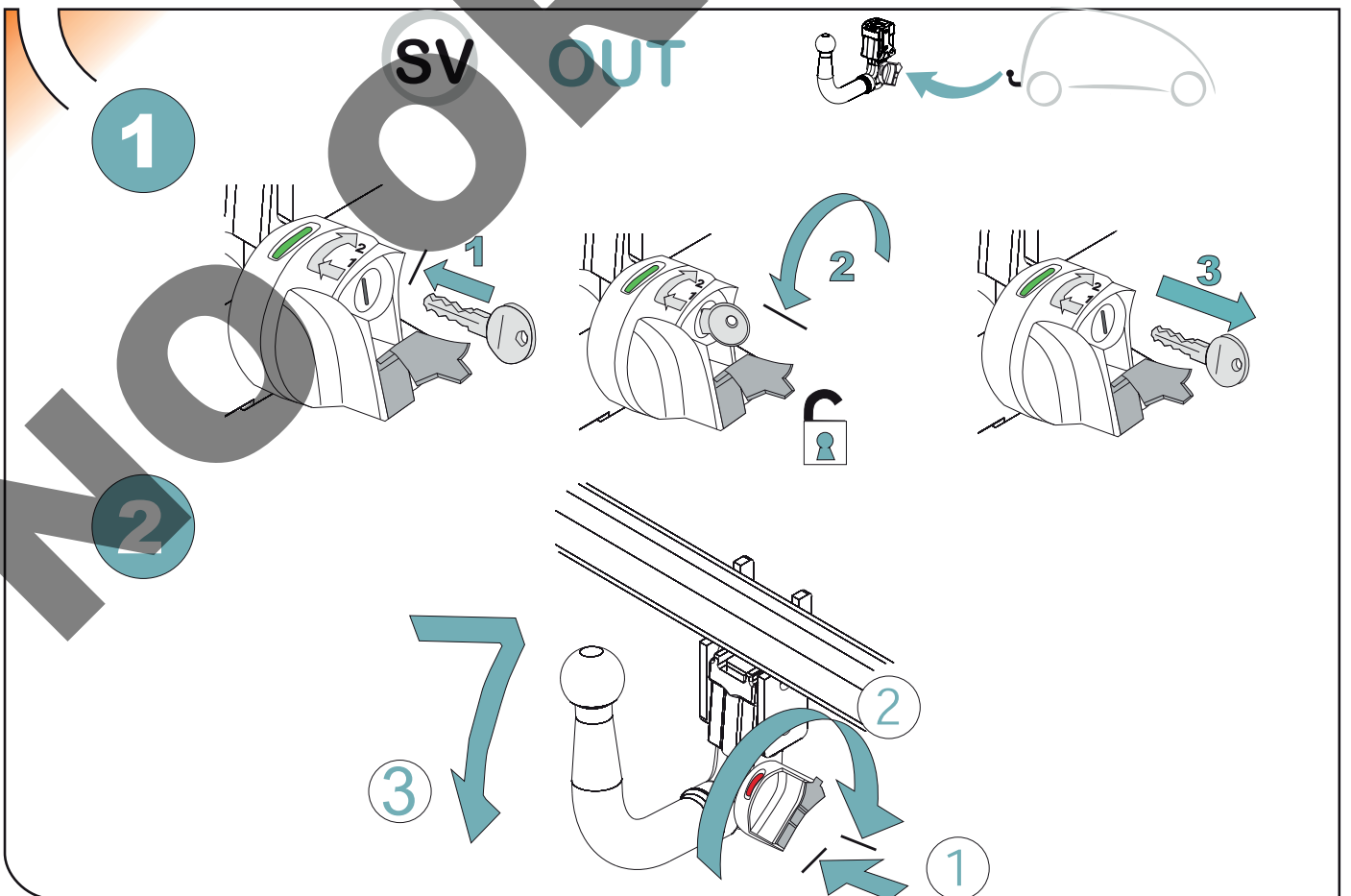
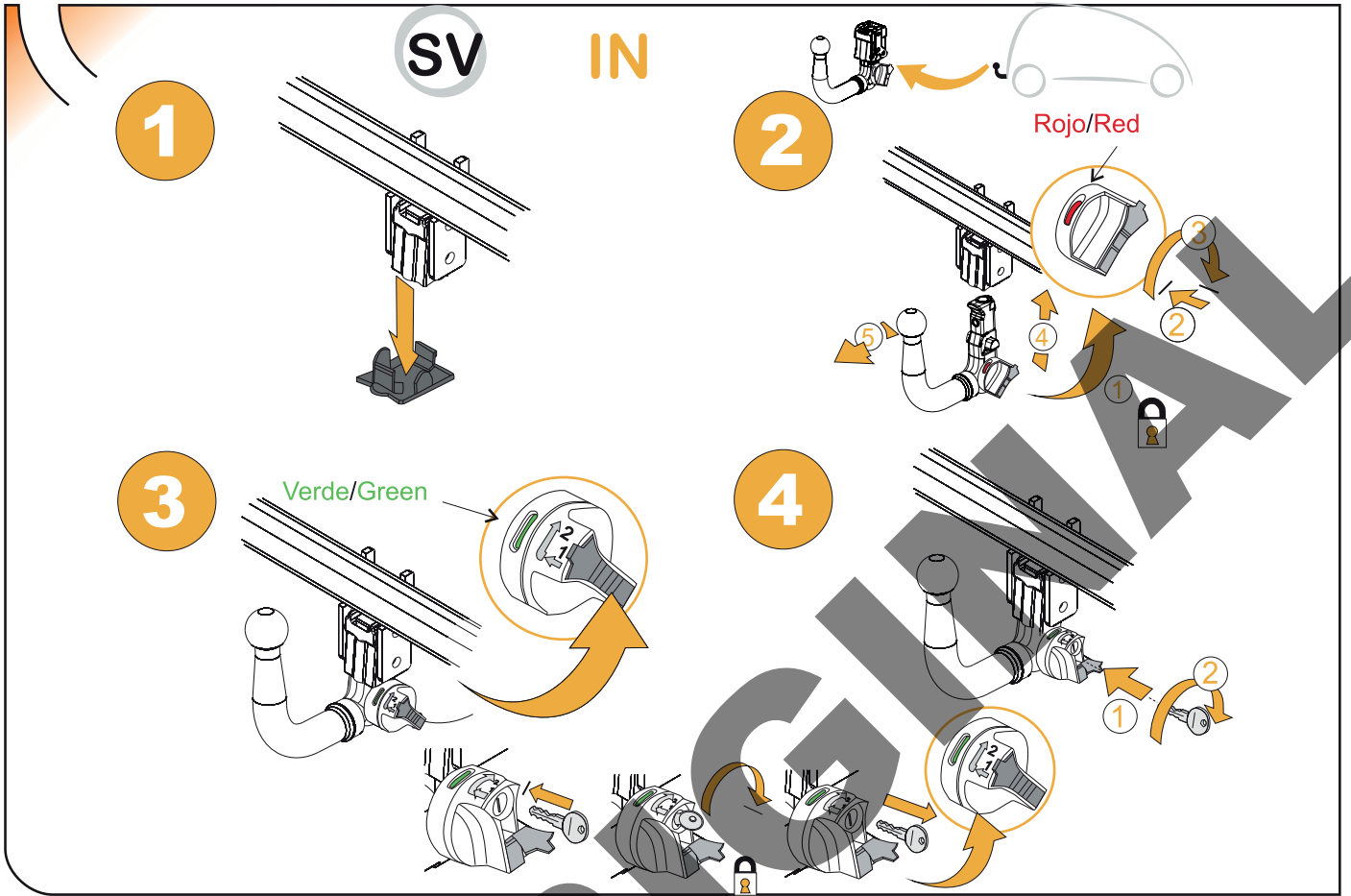


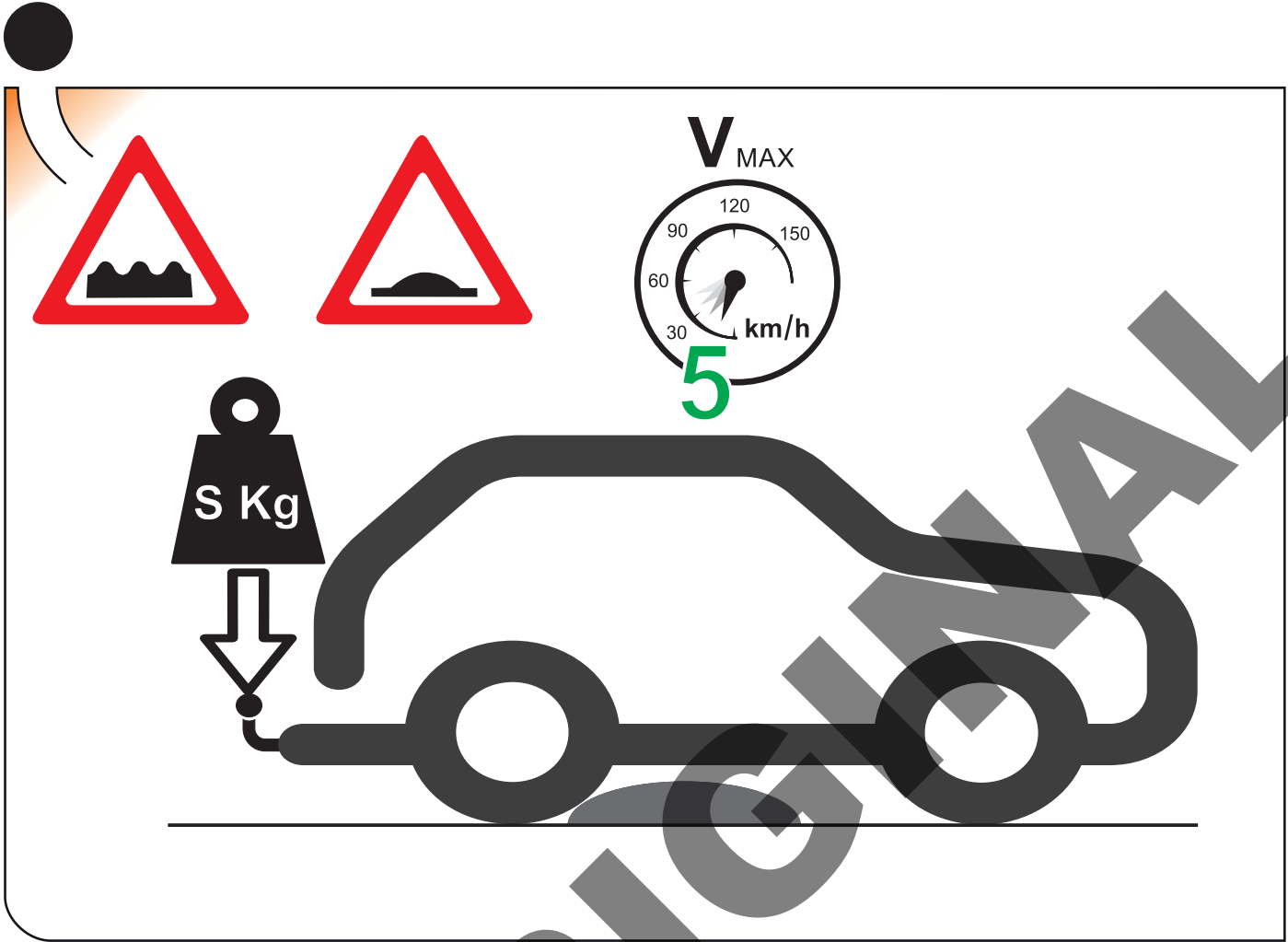
Línea central de paragolpes

Recortar la zona sombreada.  
Make a recess on the marked area.  
Découper la partie marquée.  
Den Bereich im Schatten ausschneiden.  
Roccortare la zona con l'ombra.  
Элементы крепежа шара.





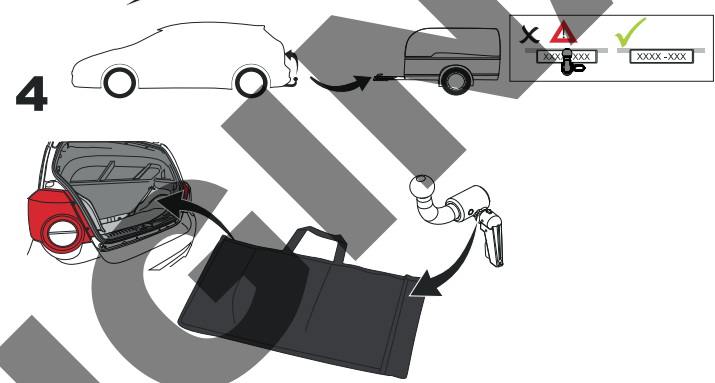
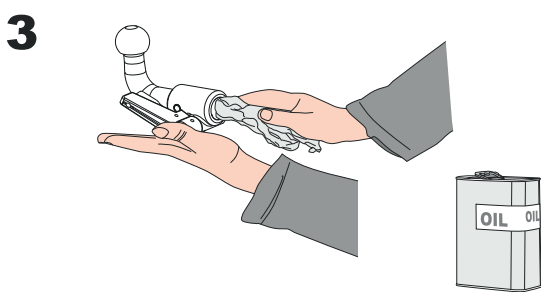
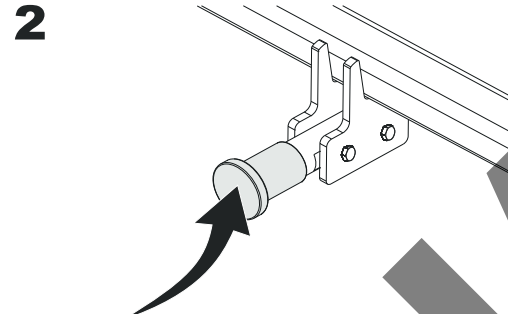
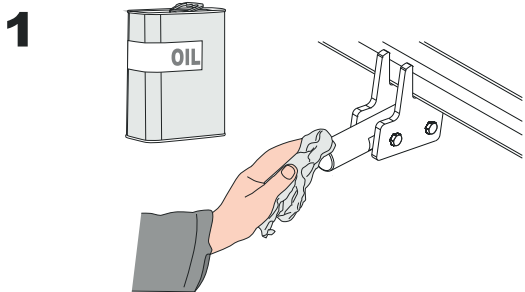






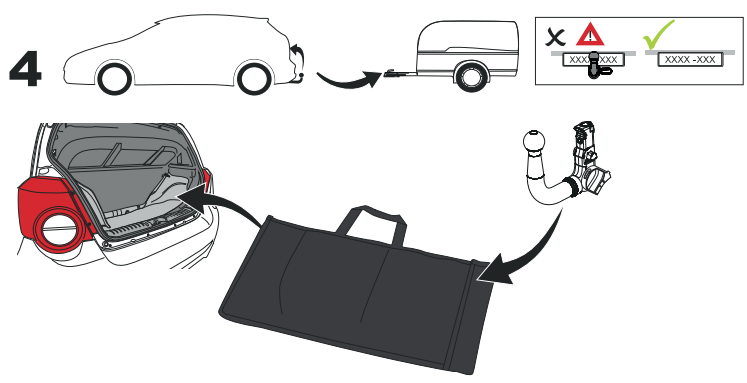
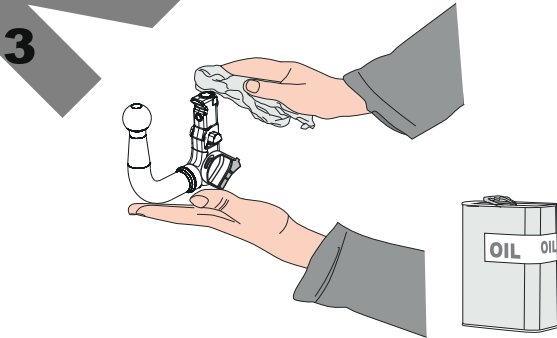
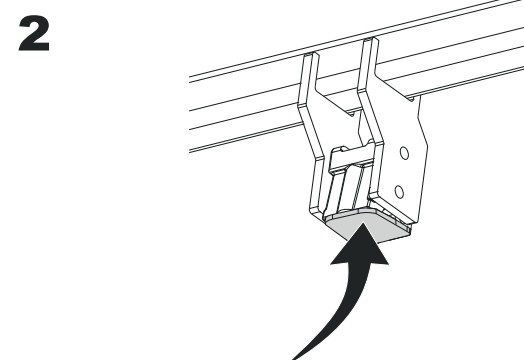
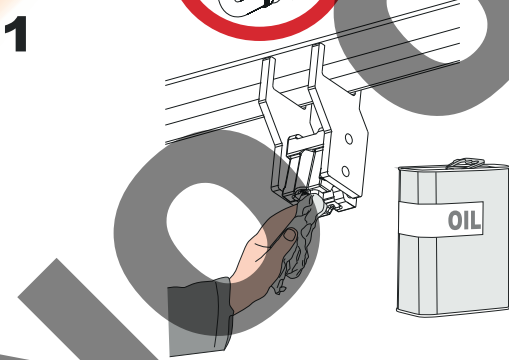
MANTENIMIENTO DE SISTEMAS EXTRAIBLES  
DETACHABLE SYSTEMS MAINTENANCE

F



MANTENIMIENTO DE SISTEMAS EXTRAIBLES  
DETACHABLE SYSTEMS MAINTENANCE

SV



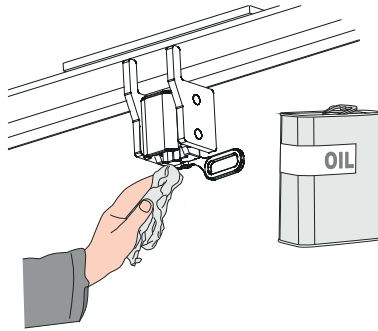




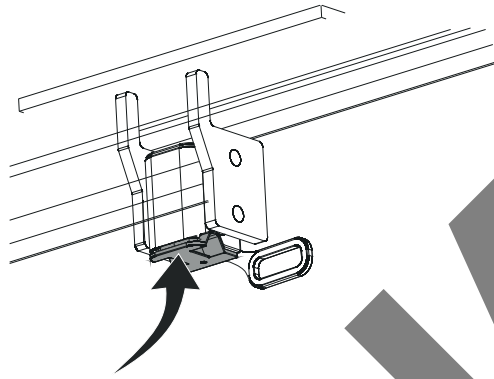
MANTENIMIENTO DE SISTEMAS EXTRAIBLES  
DETACHABLE SYSTEMS MAINTENANCE

AM

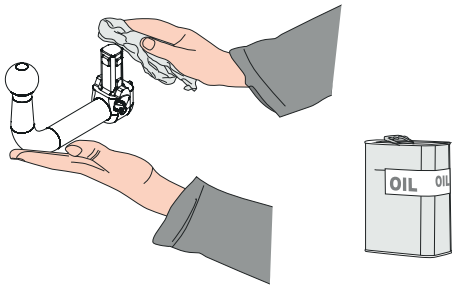
1



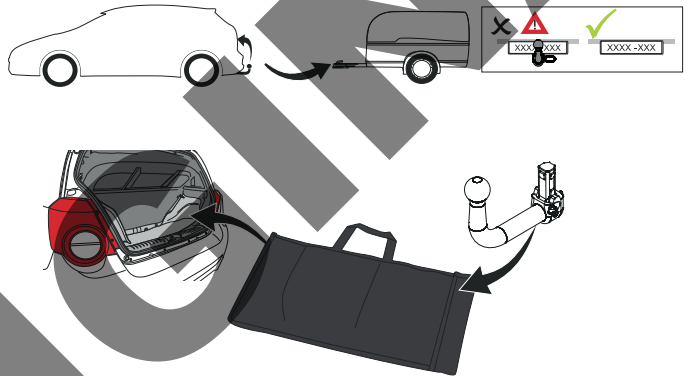
2



3



4



enganches

aragon



enganches

Caragon

ORIGINAL

TowBox®

# ANEXO III

## CERTIFICADO DE TALLER

D. \_\_\_\_\_, expresamente autorizado por la \_\_\_\_\_  
domiciliada en \_\_\_\_\_, teléfono \_\_\_\_\_, dedicada  
a la actividad de \_\_\_\_\_ n° de Registro Industrial \_\_\_\_\_ y n° de registro  
especial \_\_\_\_\_.

### CERTIFICA

Que la mencionada empresa ha realizado la/s Reforma/s y asume la responsabilidad de la ejecución,  
sobre el vehículo marca....., tipo.....  
variante..... denominación comercial .....  
matrícula ..... y n° de bastidor ....., de acuerdo con:

- La normativa vigente en materia de reformas de vehículos.
- Las normas del fabricante del vehículo aplicables a la/s reforma/s llevadas a cabo en dicho vehículo.
- El proyecto descriptivo de la/s reforma/s, adjunto al expediente.

#### OBSERVACIONES: (2)

Tipificada/s con el código de reforma/s.....  
Reforma consiste en:

#### COLOCACION DE ENGANCHE

n° de identificación / marca de homologación

Type :

Fecha:

Firma y sello:

Fdo:

(1) En el caso de que la reforma sea efectuada por el fabricante se indicará N/A.

(2) Se debe especificar en este apartado OBSERVACIONES, la identificación de los equipos o sistemas modificados, garantizando que se cumple lo previsto en el artículo 6 del reglamento general de vehículos y, en su caso, en el artículo 5 del R. D. 1457/1986 de 10 de enero, por el que se regula la actividad industrial en talleres de vehículos automóviles, de equipos y sus componentes, modificado por 455/2010 de 16 de abril, por el que se modifica el R. D. 1457/1986 de 10 de enero por el que se regulan la actividad industrial y la prestación.

ES

1

ANEXO III  
CERTIFICADO DE TALLER

2



3



IT

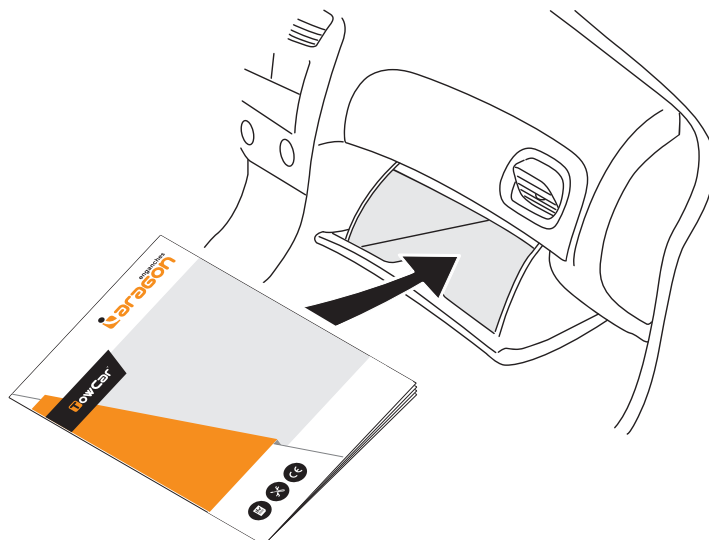
1

DICHIARAZIONE DI CORRETTO MONTAGGIO

2



NO





**TR**

Enganches Aragon firması tüm ürünlerine (Çeki Topuzu Sistemleri) teslim tarihinden itibaren iki (2) yıl garanti vermektedir. Bu garanti, Avrupa Birliği tarafından verilen tarifname 1999/44/CE ve 23/2003 kanununa göre sahte ürünlerle değiştirilmesi halinde sınırlandırılmış ve de hasara ve zarara uğrama durumlarında hiçbir şekilde geçerli değildir.

ENGANCHES ARAGON Firması tarafından imal edilen Çeki Sistemleri markasına göre araçlara monte edilebilmektedir.

Çeki Topuzu Sistemlerimiz üzerinde herhangi bir değişiklik yapmak yasaktır. Bu şartın ihlalinde (e) Avrupa Birliği garantisi ve ürün garantisi geçerliliğini kaybetmektedir.

Araçların modeline ve senesine göre, arka tamponunun bir parçasının kesilme gerekmektedir.

Arka Tamponun kesilmesi için tarafımızdan verilen bilgi sadece bağlayıcı olmayan bir yardımdır.

Tampon kesimi sadece montaj esnasında verilen ölçülerde yerine getirilmelidir.

Enganches y Remolques Aragón SL, montajın zayıf olması, ihmalkâr kullanım, aşırı yük veya dış etkenler tarafından oluşan arızalar (patlamalar, kazalar vb.) nedeniyle oluşan hasarlardan sorumlu değildir. Montaj talimatlarını okumayı ve uygulamayı öneririz. Enganches y Remolques Aragón SL, şasinin veya aracın karoserinin hasar görmesi durumunda sorumlu olmayacaktır.

**GR**

H Enganches Aragon προσφέρει εγγύηση 2 ετών για τα προϊόντα της, με έναρξη την ημερομηνία παράδοσης των προϊόντων της, σύμφωνα με την οδηγία της Ε.Ε. 1999/44/CE τον νόμο 23/2003. Η υποχρέωση που τηγάζει για την ENGANCHES ARAGON από την εν λόγω εγγύηση περιορίζεται στην αντικατάσταση των ελαττωματικών προϊόντων και σε καμία περίπτωση δεν επεκτείνεται σε άλλες ζημιές ή επακόλουθες βλάβες.

Οι κοσμάδοροι που κατασκευάζονται από την ENGANCHES ARAGON, παρτάζουν στην αναφερόμενη μάρκα αυτοκινήτου γιά την οποία προορίζονται.

Απαγορεύεται να κάνετε οποιαδήποτε τροποποίηση στους κοσμάδορους μας. Στην περίπτωση που κάτι τέτοιο συμβεί αυτό ακυρώνει την εγγύηση του προϊόντος.

Αναλόγως με τον τύπο και την χρονολογία του αυτοκινήτου, πρέπει να γίνει ένα κόψιμο στον προφυλακτήρα.

Η παρεχόμενη πληροφορία για το κόψιμο δεν είναι δεσμευτική και πρέπει να γίνει ακριβώς στην απαιτούμενη διάσταση, κατά την διάρκεια της τοποθέτησης του προφυλακτήρα στο αυτοκίνητο.

Η εταιρεία "Enganches y Remolques Aragón SL" δεν θα φέρει καμία ευθύνη για οποιαδήποτε ζημιά προκληθεί απ' κακή συναρμολόγηση, αμέλεια, υπερβολικό φορτίο ή αποτυχία προκληθείσα απ' εξωτερικούς παράγοντες (φτυχήματα, χτυπήματα κλπ). Ευστήσουμε την ανάγνωση και εφαρμογή των οδηγιών συναρμολόγησης. Η Enganches y Remolques Aragón SL δεν θα είναι υπεύθυνη σε περίπτωση που το σασί ή το αμάξωμα του οχήματος υποστεί ζημιά.

**PT**

A firma Enganches Aragon, oferece garantia dos seus produtos por um período de dois anos a partir da data de entrega conforme o disposto na directiva 1999/44/CE e Decreto-Lei 23/2003. Esta garantia está limitada à substituição de marcadoria defeituosa, não sendo passível de qualquer indemnização por parte do adquirente.

Produto fabricados por esta firma são exclusivos e apropriados a cada modelo das diferentes marcas para as quais fabrica.

É expressamente proibida toda e qualquer modificação ou transformação da marcadoria, caso no qual qualquer destas infracções dará lugar à anulação da homologação e garantia dos mesmos.

Enganches y Remolques Aragón SL não se considera responsável por danos causados por uma instalação incorrecta, por mal uso, por falta de manutenção, sobrecarga ou de avarias causadas por agentes externos (acidentes de tráfico, etc.). Recomendamos vivamente a leitura e aplicação das instruções de montagem. Enganches y Remolques Aragón SL não serão responsáveis caso o chassi ou a carroçaria do veículo estejam danificados.

**RU**

Производители фаркопов «Энганчес Арагон» предоставляют гарантию на свои изделия сроком на два года с момента доставки, согласно Распоряжению Европейского Союза 1999/44 и Закону 23/2003, при этом замена производится только в случае бракованного товара и не распространяется на причиненные повреждения и неполадки.

Фаркопы, изготовленные на фабрике «Энганчес Арагон», адаптируются к марке автомобиля.

Запрещается изменять или модифицировать любой из наших товаров. Несоблюдение данного требования приведет к прекращению гарантии на товар и к его несоответствию стандартам качества. В зависимости от версии и года выпуска, возможно, потребуются произвести вырез на бампере.

Информация, связанная с вырезом на бампере, предоставляется в качестве вспомогательной и не носит обязательный характер. Точные размеры выреза станут известны во время монтажа.

Необходимо заделать все места крепления фаркопа на автомобиле, чтобы предотвратить попадание воды.

Компания Enganches y Remolques Aragón SL не несет ответственно за любые повреждения вызванные неправильной боркой ТСУ, перегрузом, от удара твоем надлежащего технике кого об луживания или вызванные внешними воздейтиями (удары, толкновения и т.д.). Рекомендуем я у тавновка ТСУ в трогом ответ твии ин трукцией. Компания Enganches y Remolques Aragón SL не несет ответственно ти в лучая, е ли ша и автомобиля, или его кузов будут повреждены.

**PL**

Enganches Aragon oferuje dwuletnią gwarancję na swoje produkty od daty dostarczenia, zgodnie z europejską dyrektywą 1999/44/CE i prawem 23/2003. Gwarancja obejmuje wyłącznie wymianę wadliwych produktów. Gwarancja nie może być poszerzona o wypłatę odszkodowania czy powstałe szkody.

Produkt Enganches Aragon odpowiedni dla marki samochodu.

Zabronione jest dokonywanie jakichkolwiek modyfikacji naszych haków holowniczych. Niezastosowanie się spowoduje utratę gwarancji.

Enganches Aragon SL nie ponosi odpowiedzialności za szkody spowodowane nieprawidłowym montażem lub użytkowaniem, nadmiernym obciążeniem, brakiem konserwacji lub awariami z przyczyn zewnętrznych (stłuczki, wypadki itp). Przed przystąpieniem do montażu

zalecamy uważnie zapoznać się z instrukcją. Enganches Aragon SL nie ponosi odpowiedzialności za uszkodzenia nadwozia lub podwozia pojazdu.

**CZ**

Firma Enganches \*\*Aragon\*\* poskytuje na své výrobky záruka po dobu 2 let od data jejich dodání. Ve smyslu znění evropské směrnice 1999/44/CE a zákona 23/2003 je záruka omezena na výměnu vadných výrobků a v žádném případě se záruka nevztahuje na náhradu vzniklé škody, nebo ublížení.

Produkt vyrobené u ENGANCHES ARAGON vhodné pro tuto značku vozidla.

Na našich tažných zařízeních je zakázán provádět jakékoli úpravy. Nesplnění této podmínky ruší schválení a záruka na výrobek.

Výřezu do nárazníku záleží na verzi a roku výroby vozidla. Informace, které poskytujeme jsou pouze orientační a nezávazné.

Výřez do nárazníku, včetně jeho rozsahu, je znám až během montáže.

Nutnost výřezu do nárazníku záleží na verzi a roku výroby vozidla. Informace, které poskytujeme jsou pouze orientační a nezávazné. Výřez do nárazníku, včetně jeho rozsahu, je znám až během montáže.

Společnost Enganches y Remolques Aragón SL nenese odpovědnost za škody způsobené špatnou montáží, nedbalým používáním, nadměrným zatížením, zanedbáním údržby, nebo poruchami způsobenými externími vlivy (nárazy, nehody atd.). Doporučujeme čist a postupovat dle montážních instrukcí. Společnost Enganches y Remolques Aragón SL nebude zodpovědná za případné poškození podvozku nebo karoserie vozidla.

- ES** Instrucciones de montaje
- DE** Einbauanleitung
- EN** Installation instructions
- FR** Consignes de montage
- IT** Istruzioni per il montaggio
- PT** Instruções de montagem
- SV** Installationsanvisning
- NO** Monteringsinstruksjon
- DA** Montagevejledning
- FI** Asennusohje
- RU** Инструкция по монтажу и установке
- NL** Montagehandleiding
- CZ** Návod k montáži
- SK** Montážny návod
- GR** Οδηγίες εγκατάστασης
- SL** Navodilo za vgradnjo
- TR** Montaj talimatı
- HU** Beépítési útmutató
- RO** Instrucțiuni de montaj
- PL** Instrukcja montażu