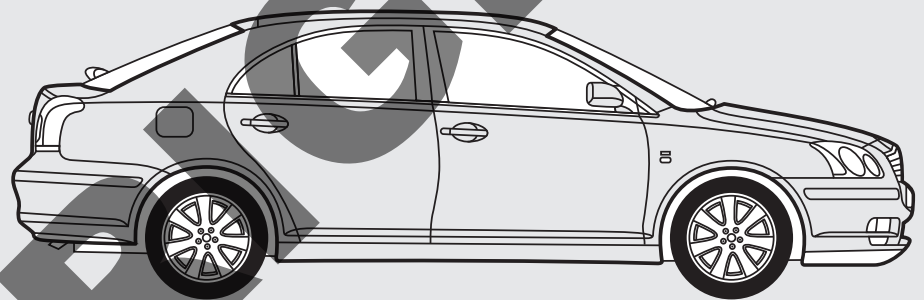


**TowCar**<sup>®</sup>

Toyota Avensis [5P] (2003-2009)  
Toyota Avensis Sedan (2003-2009)



**ES**

Enganches Aragón ofrece una garantía de sus productos por un período de dos años a partir de la fecha de entrega conforme a lo dispuesto en la Directiva 1999/44/CE y la ley 23/2003 quedando limitada al reemplazo de la mercancía defectuosa y en ningún caso se extenderá a daños o perjuicios consecuenciales.

Producto fabricado por ENGANCHES ARAGÓN adaptable a la marca del vehículo.

Queda formalmente prohibido cualquier tipo de modificación, transformación o alteración sobre cualquiera de nuestros productos. El incumplimiento de esto daría lugar inmediatamente a la anulación de la homologación y de la garantía del producto.

Dependiendo de la versión y el año, una parte del paragolpes puede ser necesariamente recortada.

La información proporcionada por nosotros para el recorte del paragolpes es sólo una ayuda no vinculante.

El recorte se sabrá correctamente durante el montaje, con el tamaño requerido.

Es necesario sellar todos los puntos de anclaje del vehículo donde va sujeto el producto para evitar la entrada de agua.

Enganches y Remolques Aragón SL no se hace responsable por daños causados por un mal montaje, por un uso imprudente, exceso de carga, por falta de mantenimiento o por averías producidas por agentes externos (golpes, accidentes, etc.). Recomendamos encarecidamente la lectura y aplicación de las instrucciones de montaje. Enganches y Remolques Aragón SL no es responsable de las roturas de chasis ni de la carrocería del vehículo.

**GB**

Enganches Aragon offers a two years guarantee of their products from the delivery date according to arranged in the european directive 1999/44/CE and law 23/2003 being limited to the replacement of faulty products and in no case will be extended to damages or consequent harms. Product made by ENGANCHES ARAGON adaptable to the brand of the vehicle.

It is forbidden to make any modification to our towbars. The breach of this condition will cancel the approval and the guarantee product.

Depending on car's version and year, part of the bumper need to be cut.

Information provided by us for the cutting of bumper is only a non binding help.

The cut will know properly during assembly with the required size.

It is necessary to seal all the anchor points of the vehicle where the product is fixed to prevent entry of water.

Enganches y Remolques Aragón SL shall not be liable for any damage cause due to poor assembly, negligent use, excess load, lack of maintenance or failures produced by external agents (bangs, accidents, etc.). We recommend reading and applying the assembly instructions. Enganches y Remolques Aragón SL will not be responsible in case the chassis or the bodywork of the vehicle would be damaged.

**FR**

Enganches Aragón offre une garantie de ses produits pour une période de deux années à partir de la date de livraison conformément à ce qu'est disposé dans la directive 1999/44/CE ainsi que la loi 23/2003 en étant limitée au remplacement de la marchandise défectueuse et dans aucun cas il sera étendu des dommages et intérêts.

Produit fabriqué par ENGANCHES ARAGON adaptable à la marque de ce véhicule.

Il est interdit de faire des modifications ou transformations sur les attelages. Le Non-respect de cela donnera lieu à l'immédiate annulation de l'homologation et de la garantie du produit.

Selon la version et l'année du véhicule, une partie du parechoc peut être découpée.

L'information transmise pour la découpe est seulement une aide, à chacun de vérifier la découpe nécessaire.

La découpe se verra correctement durant le montage, aux dimensions requises.

Il est nécessaire de joindre tous les points d'ancrage de produit au véhicule afin d'empêcher toute entrée d'eau.

Enganches y Remolques Aragón SL décline toute responsabilité des dommages causés par un mauvais montage, une utilisation imprudente ou non approprié de l'attelage, un excès de charge ou des pannes produites par des agents externes (coups, accidents, etc.) ou un manque d'entretien. Nous recommandons vivement de lire et de suivre les instructions de montage. Enganches y Remolques Aragón SL n'est pas responsable des déchirements du châssis ou de la carrosserie du véhicule.

**IT**

Enganches y remolques Enganches Aragon offre una garanzia dei suoi prodotti entro un periodo di due anni dalla data della consegna conforme alla direttiva 1999/44/CE e la legge 23/2003 che è limitata alla sostituzione della merce difettosa ed in nessun caso si estenderà ai danni o ai pregiudizi conseguenti.

Prodotto ENGANCHES ARAGON adeguato alla marca di questo veicolo.

È totalmente proibito effettuare qualsiasi tipo di modifica (fori addizionali, saldare pezzi, togliere pezzi, ecc.) sui ganci. L'inadempienza di questa condizione provoca l'annullamento della garanzia e dell'omologazione del gancio.

Dipendendo dalla versione e dell'anno, un pezzo del paraurti può essere tagliato.

L'informazione proporzionata da noi per il paraurti è solo un aiuto non vincolante.

Il taglio si saprà esattamente durante il montaggio col formato necessario.

È necessario sigillare tutti i punti di fissaggio dove viene ancorato prodotto sul veicolo, onde evitare infiltrazioni

Enganches y Remolques Aragón SL non si assume nessun tipo di responsabilità per i danni derivati da un montaggio inadeguato, un utilizzo imprudente, dall'eccesso di carico, dalla mancanza di manutenzione, per i danni e gli incidenti causti dall'inosservanza delle norme di sicurezza stradale o delle norme prescritte dal codice della strada. Raccomandiamo di leggere e applicare con attenzione le istruzioni di montaggio. Enganches y Remolques Aragón non si assume nessun tipo di responsabilità per guasti dei chassis o danneggiamenti della carrozzeria del veicolo.

**DE**

Enganches Aragon bietet eine garantie seiner Produkte gültig für 2 Jahre ab dem Abgabedatum nach der europäischen Richtlinie 1999/44/CE und dem Gesetz 23/2003 an. Die Garantie ist gültig für die Ersetzung der defekten Waren und auf keinen fall für die Schäden oder nachfolgenden Beschädigungen.

Für dieses Fahrzeug angepasst und hergestellt durch ENGANCHES ARAGON

Es ist strikt verboten, an den Kupplungen jegliche Veränderung (zusätzliche Löcher, Anschweißen von Teilen, Entfernung von Teilen) vorzunehmen. Die Nichteinhaltung dieser Bedingung hat die Ungültigkeit der Garantie und der Genehmigung der Kupplung zur Folge.

Je nach Ausstattungsvariante und Baujahr kann ein Ausschnitt des Stoßfängers zur Nachrüstung erforderlich sein.

Von uns gemachte Angaben zum Ausschnitt des Stoßfängers sind nur eine unverbindliche Hilfestellung.

Der Ausschnitt ist fachgerecht im Zuge der Montage auf die erforderliche Größe vorzunehmen.

Bitte versiegeln Sie alle Befestigungspunkte fachgerecht- um ein Eindringen von Wasser zu verhindern.

Enganches y Remolques Aragón SL haftet nicht für Schäden, die durch unsachgemäße Installation, durch unsachgemäßen Gebrauch, Überlastung oder Beschädigung durch äußere Einwirkungen (z. B. Schläge, Unfälle, fehlende Wartung, usw.) entstehen. Lesen Sie die beigefügte Montage- und Betriebsanleitung vorab sorgfältig. Enganches y Remolques Aragón SL ist nicht verantwortlich für eventuelle Beschädigungen der Karosserie und des Fahrzeugs.

**NL**

Enganches Aragon biedt een termijn van twee jaar garantie aan op haar producten vanaf de leveringsdatum overeenkomstig de afspraken in het Europese directief 1999/44/CE en wet 23/2003. De garantie beperkt zich specifiek tot het vervangen van foutief geleverde producten en zal in geen enkel geval uitgebreid worden bij schade of blijvend letsel.

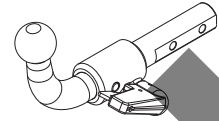
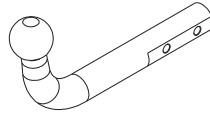
Product welke geproduceerd zijn door ENGANCHES ARAGON zijn alleen te gebruiken voor het merk en type van het opgegeven voertuig.

Het is absoluut verboden om onze product, op welke manier dan ook, te modificeren. Indien aan deze conditie geen gevolg gegeven wordt vervalt de wettelijke type goedkeuring en daarmee de garantie op het product

Enganches y Remolques Aragón SL zal op geen enkele wijze aansprakelijk gehouden worden voor welke schade dan ook, voortvloeiend uit incorrecte montage, gebrekkig onderhoud, misbruik, nalatigheid, overmatige belading of enige andere fouten veroorzaakt door externe factoren (botsingen, aanrijdingen, etc.), gebrekkig onderhoud. We adviseren nadrukkelijk de montage-instructies in het geheel door te lezen en naar deze instructies te handelen. Enganches y Remolques Aragon SL kan niet verantwoordelijk worden gehouden voor schade aan het chassis of de carrosserie van de wagen.

94/20/EC

Toyota Avenis [5P] (2003-2009)  
Toyota Avenis Sedan (2003-2009)



**TowCar** enganches **aragon**

APPROVALNUMBER: e13 00-1546 D-VALUE: D 8,03 kN

TYPE: TOY014 CLASS: A50-X MAX.VERT.LOAD: S 75 kg

**TowCar** enganches **aragon**

APPROVALNUMBER: e13 00-1547 D-VALUE: D 8,03 kN

TYPE: TOY015 CLASS: A50-X MAX.VERT.LOAD: S 75 kg

D= 8,03 kN

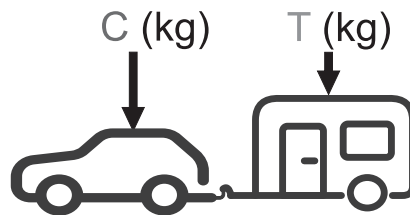
S = <<P3\_ kg

\*T 1400 Kg



Nm

| N/m | 8,8 | 10,9 | 12,9 |
|-----|-----|------|------|
| M6  | 10  | 15   | 18   |
| M8  | 24  | 36   | 42   |
| M10 | 51  | 75   | 87   |
| M12 | 87  | 130  | 147  |
| M14 | 138 | 198  | 231  |
| M16 | 200 | 289  | 341  |

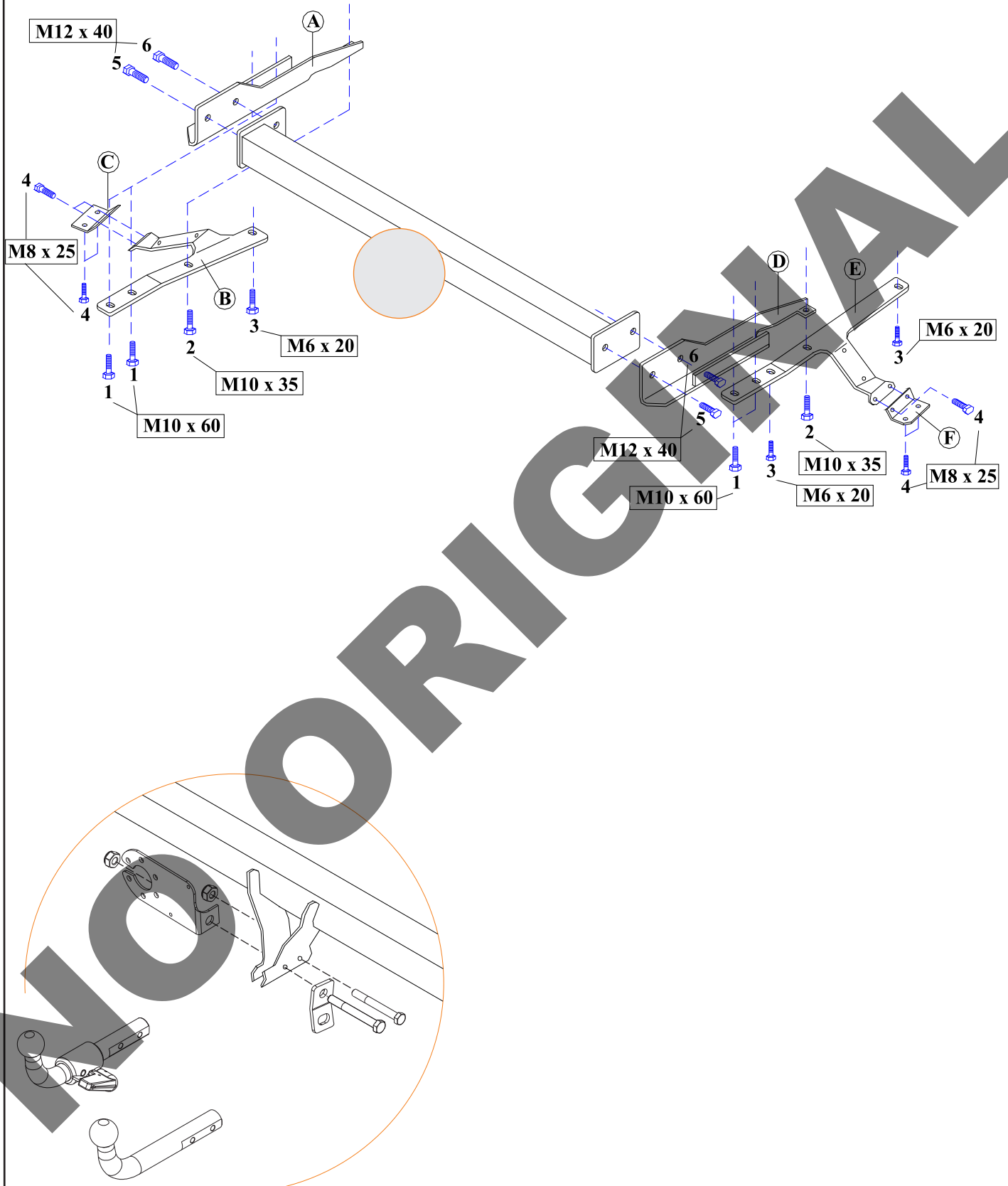


$g = 9,81 \text{ m/s}^2$

$$D \geq \frac{T \cdot C}{T+C} \cdot \frac{g}{1000} \text{ (kN)}$$

$$T \leq \frac{C \cdot D \cdot 1000}{(C \cdot g) - (1000 \cdot D)} \text{ (kg)}$$

\*El MMR (T) puede variar dependiendo del vehículo.



|    |   |                     |  |  |
|----|---|---------------------|--|--|
| 1  |    |                     | 1  |  |
| 2  |    | M10x65 DIN 931(8.8) | 1  |  |
| 3  |    | M10x70 DIN 931(8.8) | 1  |  |
| 4  |    | M10 DIN 980         | 2  |  |
| 5  |    |                     | 1  |  |
| 6  |    |                     | 1  |  |
| 7  |    | C6406B              | 1  |  |
| 8  |    | C6406BA61_62        | 1+1  |  |
| 9  |   | C6406BA21           | 1  |  |
| 10 |   | C6406BA22           | 1  |  |
| 11 |   | C6406BA30           | 1+1  |  |
| 12 |  | M10x60 DIN 931(8.8) | 4  |  |
| 13 |  | M10x35 DIN 933(8.8) | 2  |  |
| 14 |  | M12x40 DIN 933(8.8) | 4  |  |
| 15 |  | M8x25 DIN 933(8.8)  | 8  |  |
| 16 |  | M6x20 DIN 933(8.8)  | 3  |  |
| 17 |  |                     | 6  |  |
| 18 |  | Ø12 DIN 128A        | 2  |  |
| 19 |  | Ø6 DIN 128A         | 3  |  |
| 20 |  | M12 DIN 6923        | 2  |  |
| 21 |  | M10 DIN 6923        | 6  |  |
| 22 |  | M8 DIN 6923         | 8  |  |
| 23 |  | Ø12 DIN 9021        | 2  |  |
| 24 |  | Ø10 DIN 9021        | 6  |  |
| 25 |  | Ø8 DIN 9021         | 8  |  |
| 26 |  | Ø6 DIN 9021         | 3  |  |

**E**

### INSTRUCCIONES DE MONTAJE

1. Desmontar el paragolpes, soltar el tubo de escape y quitar la protección anticorrosiva y la protección plástica del lado derecho. Desmontar la protección que aparece tras el paragolpes (Ya no se utiliza).
2. Desmontar la anilla de arrastre y los revestimientos del interior del maletero.
3. Quitar todos los tapones de los orificios del chasis coincidentes con los puntos de anclaje del enganche.
4. Colocar las tuercas M10 sobre las piezas A y D con la ayuda de las arandelas adhesivas sobre los puntos 1 y 2.
5. Introducir las piezas A y D a cada lado del chasis.
6. Introducir la pieza B por debajo del vehículo y sujetar mediante: tornillos M10x60 en los puntos 1, tornillo 10x35 en el punto 2 y tornillo M6x20, arandela plana y aro elástico sobre el punto 3 (Colocar previamente la anilla de arrastre sobre los puntos 1). Introducir la pieza C por el interior del maletero y sujetar sobre los puntos 4 mediante tornillos M8 x 25 y arandelas planas.
7. Introducir la pieza E por debajo del vehículo y la protección anticorrosiva y sujetar mediante: tornillos M10x60 en los puntos 1, tornillo 10x35 en el punto 2 y tornillos M6x20, arandelas planas y aros elásticos sobre los puntos 3 (Colocar previamente la anilla de arrastre sobre los puntos 1). Introducir las piezas C y F por el interior del maletero y sujetar sobre los puntos 4 mediante tornillos M8 x 25, tuercas M8, arandelas planas y aros elásticos.
8. Colocar el cuerpo del enganche entre las piezas A y D y sujetar mediante: tornillos M12x40, arandelas planas y aros elásticos sobre los puntos 5 y tornillos M12x40 y tuercas M12 sobre los puntos 6.
9. Apretar todo según el par de apriete correspondiente. (Es recomendable revisar el par de apriete después de los primeros 1000 km. de uso).
10. Colocar de nuevo los revestimientos del maletero, el tubo de escape y el paragolpes.

**GB**

### FITTING INSTRUCTIONS

1. Dismantle the bumper, loosen the exhaust pipe and remove the anticorrosive and plastic protection from the right side. Dismantle the protection situated behind the bumper. It will be no longer needed.
2. Dismantle the towing ring and the covering from the inside trunk.
3. Remove all the plugs from the chassis hold which coincide with towbar fitting point.
4. Place M10 nuts at pieces A and D using adhesive washers at points 1 and 2.
5. Introduce pieces A and D to both chassis sides.
6. Introduce B by under vehicle and fix using: bolts M10x60 at points 1 bolt 10x35 at point 2 and M6x20 bolt, flat washer and spring washer at point 3 (Place before the towing ring at points 1) Introduce through inside the trunk and fix at points 4 using M8x25 bolts and flat washers.
7. Introduce E piece through under vehicle side the anticorrosive protection and fix using: bolts M10x60 at point 1, bolt 10x35 at point 2 and M6x20 bolts, flat washers and spring washers at points 3 )Place before the towing ring at points 1). Introduce piece C by the inside trunk and fix at points 4 using M8x25 bolts, flat washers and spring washers.
8. Place towbar body between pieces A and D using to fix: M12x40 bolts, flat washers and spring washers at points 5 and M12x40 bolts and M12 nuts at points 6.
9. Tighten all bolts according to the recommended tightening moments. (Retighten all the bolts after the first 1000 km. of towing).
10. Replace the covering trunk, the exhaust pipe and the bumper.



F

## NOTICES DE MONTAGE

1. Démontez le pare chocs, lâchez le pot d'échappement, la protection anti calorique et la protection en plastique du côté droit. Démontez la protection qu'il y a derrière le pare chocs. (Il ne servira plus)
2. Démontez l'anneau de traînage et les couvertures de l'intérieur du coffre.
3. Enlever tous les bouchons des orifices du châssis qui correspond avec les points de fixation de l'attelage.
4. Placer les écrous M10 sur les pièces A et D avec l'aide des adhésives rondelles sur les points 1 et 2.
5. Introduire les pièces A et D aux chaque côté du châssis.
6. Introduire la pièce B dessous du véhicule et fixer à l'aide des vis M10x60 dans les points 1, une vis 10x35 dans le point 2 et une vis M6x20, rondelle plate et rondelles freins sur le point 3. Placer d'abord l'anneau sur les points 1. Introduire la pièce C par l'intérieur du coffre à bagage et fixer sur les points 4 à l'aide des vis M8x25, des et rondelles plates.
7. Introduire la pièce E par dessous du véhicule et la protection anti calorique. Fixer à l'aide des vis M10x60, dans les points 1, des vis 10x35 dans les point 2 et des vis M6x20, des rondelles plates et des rondelles freins sur les points 3 (Placer l'anneaux de traînage sur les points 1). Introduire la pièce C par l'intérieur du coffre à bagage et fixer sur les points à l'aide des vis M8x25, des rondelles plates et des rondelles freins.
8. Placer le corps de l'attelage entre les pièces A y D et fixer à l'aide des vis M12x40, des rondelles plates et des rondelles freins sur les points 5 et des vis M12x40, des écrous M12 sur les points 6.
9. Serrer selon le couple de serrage correspondant. Il est conseillé de contrôler les 1000 premiers kilometres d'utilisation.
10. Replacer les revêtements du coffre à bagage, le pot d'échappement et le pare chocs.

I

## ISTRUZIONI DI MONTAGGIO

1. Smontare il paraurti, rilasciare il tubo di scappamento e togliere la protezione antitermica e la protezione di plastica dal lato destro. Smontare la protezione collocata dietro il paraurti (Non si utilizza più).
2. Smontare l'anello di traino ed i rivestimenti della parte interna del bagagliaio.
3. Togliere tutti i tappi dei fori del chassis coincidenti con i punti di ancoraggio del gancio.
4. Collocare i dadi M10 sui pezzi A e D avvalendosi dell'aiuto delle rondelle adesive nei punti 1 e 2.
5. Introdurre i pezzi A e D su ciascun lato del chassis.
6. Introdurre il pezzo B sotto il veicolo e fissarlo per mezzo di: viti M10x60 sui punti 1, vite 10x35 sul punto 2 e vite M6x20, rondella piana e rondella elastica sul punto 3 (Collocare previamente l'anello di traino sui punti 1). Introdurre il pezzo C all'interno del bagagliaio e fissarlo sui punti 4 per mezzo di viti M8 x 25 e rondelle piane.
7. Introdurre il pezzo E sotto il veicolo e la protezione antitermica e fissarlo per mezzo di: viti M10x60 sui punti 1, vite 10x35 sul punto 2 e viti M6x20, rondelle piane e rondelle elastiche sui punti 3 (Collocare previamente l'anello di traino sui punti 1). Introdurre il pezzo C all'interno del bagagliaio e fissarlo sui punti 4 per mezzo di viti M8 x 25, rondelle piane e rondelle elastiche.
8. Collocare il perno del gancio tra i pezzi A e D e fissarlo per mezzo di: viti M12x40, rondelle piane e rondelle elastiche sui punti 5 e viti M12x40 e dadi M12 sui punti 6.
9. Serrare la bulloneria applicando la forza di bloccaggio corrispondente. (È consigliabile controllare il perfetto serraggio dopo circa 1000 km di traino).
10. Ricollocare i rivestimenti del bagagliaio, il tubo di scappamento ed il paraurti.

D

## ANLEITUNGEN FÜR DIE MONTAGE

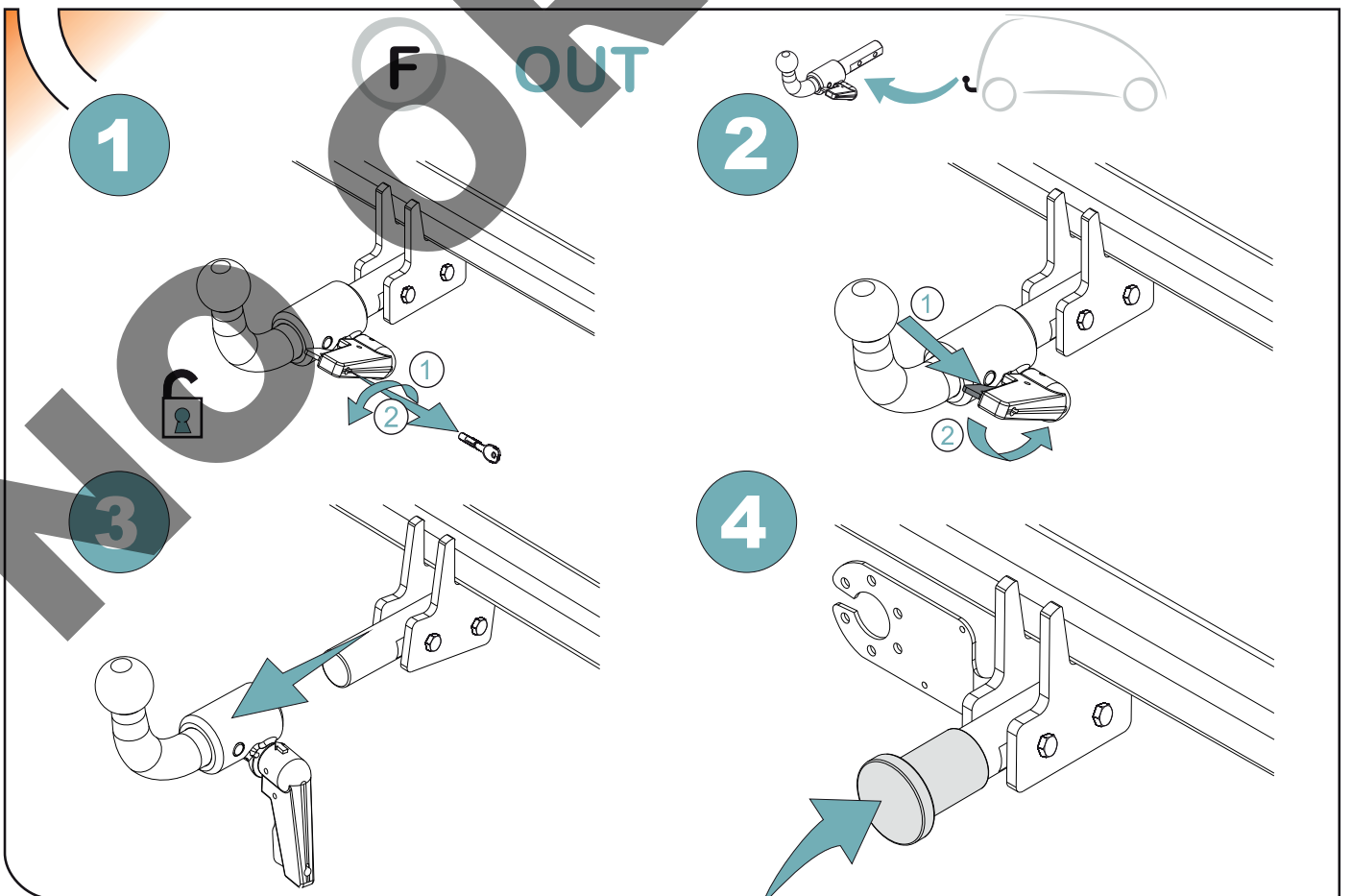
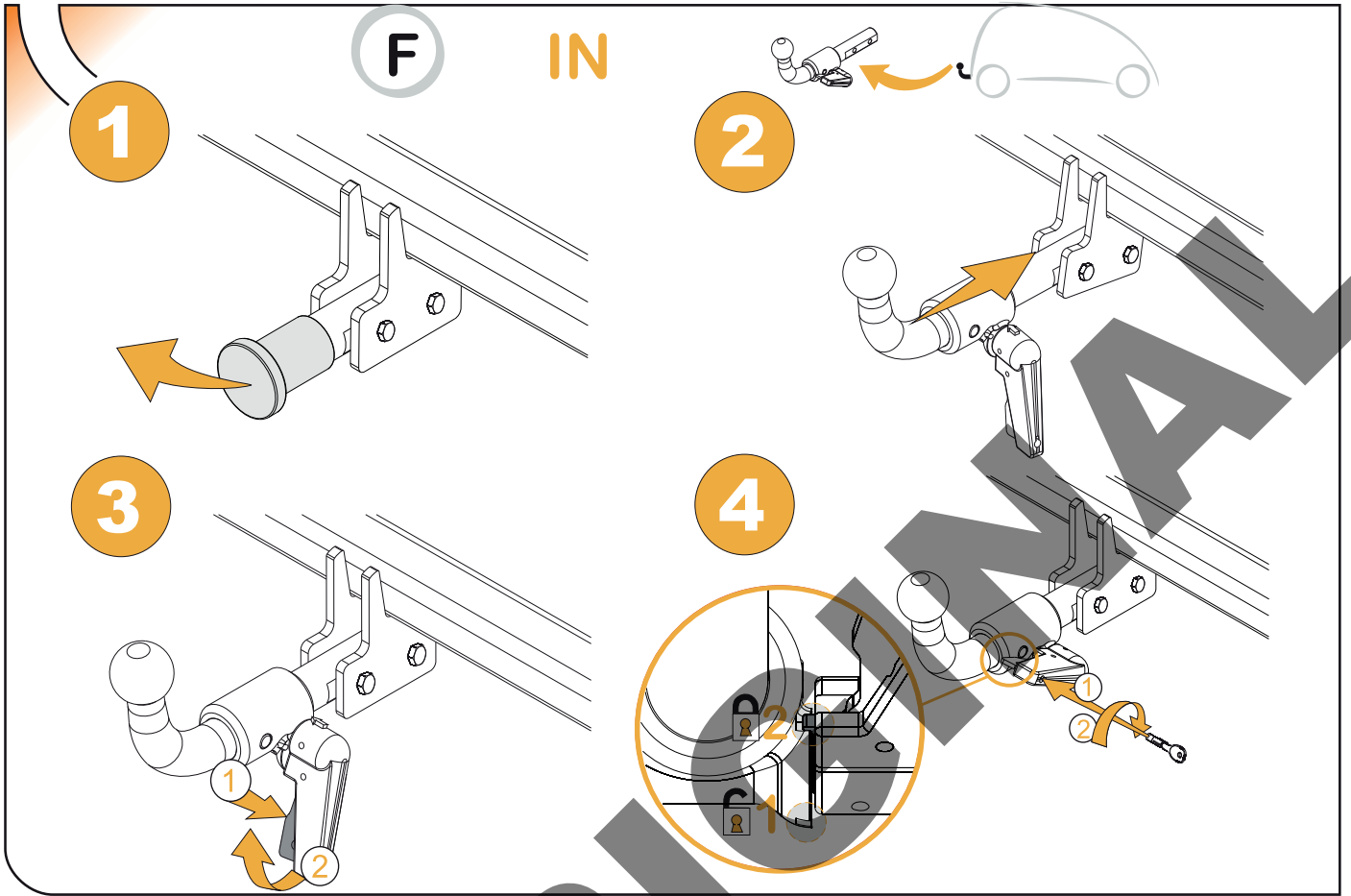
1. Stossstange abbauen, Auspuff lösen und das Wärmeleitblech sowie den rechtsseitigen Kunststoffschutz abnehmen. Den hinter der Stossstange freigelegten Schutz ausbauen (wird nicht mehr gebraucht).
2. Abschleppöse abbauen und die Kofferraumauskleidung herausnehmen.
3. An den Verankerungspunkten der Anhängerkupplung im Chassis die Kunststoffabdeckungen herausnehmen.
4. Unter Zuhilfenahme der Haftscheiben an den Verankerungspunkten 1 und 2 die M10er Muttern auf die Teile A und D aufsetzen.
5. Auf beiden Seiten des Chassis die Teile A und D einführen.
6. Teil B von unterhalb des Fahrzeugs einführen und mit den Schrauben M10 x 60 an den Punkten 1, M10 x 35 am Punkt 2 und M6 x 20, einer flachen Unterlegscheibe und einem Federring an dem Punkt 3 verschrauben (vorher die Abschleppöse an den Punkten 1 aufsetzen!). Teil C aus dem Inneren des Kofferraums einführen und mit den Schrauben M8 x 25 und flachen Unterlegscheiben an den Punkten 4.
7. Teil E von unterhalb des Fahrzeugs zusammen mit dem Wärmeleitblech einführen und mit den Schrauben M10 x 60 an den Punkten 1, der Schraube M10 x 35 am Punkt 2 und den Schrauben M6 x 20, flachen Unterlegscheiben und Federringen an den Punkten 3 verschrauben (vorher die Abschleppöse an den Punkten 1 aufsetzen!). Teil C aus dem Inneren des Kofferraums einführen und mit den Schrauben M8 x 25, flachen Unterlegscheiben und Federringen an den Punkten 4 verschrauben.
8. Körper der Anhängerkupplung zwischen die Teile A und D ansetzen und mit den Schrauben M12 x 40, flachen Unterlegscheiben und Federringen an den Punkten 5 und den Schrauben M12 x 40 und M12er Muttern an den Punkten 6 verschrauben.
9. Alle Schraubverbindungen mit dem jeweils entsprechenden Anziehmoment festziehen. (Es wird empfohlen, das Anziehmoment nach den ersten 1000 gefahrenen Kilometern zu überprüfen und ggfls. nachzuziehen).
10. Abschliessend die Kofferraumauskleidung wieder einlegen und den Auspuff und die Stossstange wieder anbringen.

RU

## ИНСТРУКЦИИ ПО МОНТАЖУ ФАРКОПА

1. Снять бампер, отвинтить выхлопную трубу и убрать изоляционную и пластиковую защиту, расположенную с правой стороны. Снять защиту, расположенную за бампером (Она больше не будет использоваться).
2. Снять буксировочное кольцо и внутреннее покрытие багажного отделения.
3. Снять все заклепки с отверстий на шасси, совпадающих с точками крепления фаркопа.
4. Поместить гайки M10 в точки 1 и 2 на деталях А и D, используя для этого шайбы с клеящимся покрытием.
5. Поместить детали А и D с обеих сторон шасси.
6. Поместить деталь В через дно автомобиля и закрепить болтами M10x60 в точках 1, болтом M10x35 в точке 2 и болтом M6x20, плоской шайбой с резиновой прокладкой в точке 3 (Предварительно прикрепить буксировочное кольцо к точкам 1). Поместить деталь С через багажное отделение и закрепить в точках 4 болтами M8x25 с плоскими шайбами.
7. Поместить деталь Е через дно автомобиля и изоляционную защиту, закрепить: в точках 1 болтами M10x60, в точке 2 болтами M10x35, в точке 3 болтами M6x20, плоскими шайбами с резиновыми прокладками (Предварительно прикрепить буксировочное кольцо к точкам 1). Поместить детали С и F через багажное отделение и закрепить в точках 4 болтами M8x25, плоскими шайбами с резиновыми прокладками.
8. Поместить центральную часть фаркопа между деталями А и D и закрепить: болтами M12x40, плоскими шайбами с резиновыми прокладками в точках 5, болтами M12x40 и гайками M12 в точках 6.
9. Затянуть все болты (Рекомендуется проверить натяжение болтов после первых 1000 км. пробега).
10. Вернуть на место внутреннее покрытие багажного отделения, выхлопную трубу и бампер.







enganches

aragon

ORIGINAL

HowBox®



# ANEXO III

## CERTIFICADO DE TALLER

D. \_\_\_\_\_, expresamente autorizado por la \_\_\_\_\_  
domiciliada en \_\_\_\_\_, teléfono \_\_\_\_\_, dedicada  
a la actividad de \_\_\_\_\_ n° de Registro Industrial \_\_\_\_\_ y n° de registro  
especial \_\_\_\_\_.

### CERTIFICA

Que la mencionada empresa ha realizado la/s Reforma/s y asume la responsabilidad de la ejecución,  
sobre el vehículo marca....., tipo.....  
variante..... denominación comercial .....  
matrícula ..... y n° de bastidor ....., de acuerdo con:

- La normativa vigente en materia de reformas de vehículos.
- Las normas del fabricante del vehículo aplicables a la/s reforma/s llevadas a cabo en dicho vehículo.
- El proyecto descriptivo de la/s reforma/s, adjunto al expediente.

#### OBSERVACIONES: (2)

Tipificada/s con el código de reforma/s.....  
Reforma consiste en:

#### COLOCACION DE ENGANCHE

n° de identificación / marca de homologación

Type :

Fecha:

Firma y sello:

Fdo:

(1) En el caso de que la reforma sea efectuada por el fabricante se indicará N/A.

(2) Se debe especificar en este apartado OBSERVACIONES, la identificación de los equipos o sistemas modificados, garantizando que se cumple lo previsto en el artículo 6 del reglamento general de vehículos y, en su caso, en el artículo 5 del R. D. 1457/1986 de 10 de enero, por el que se regula la actividad industrial en talleres de vehículos automóviles, de equipos y sus componentes, modificado por 455/2010 de 16 de abril, por el que se modifica el R. D. 1457/1986 de 10 de enero por el que se regulan la actividad industrial y la prestación.

ES

1

ANEXO III  
CERTIFICADO DE TALLER



2



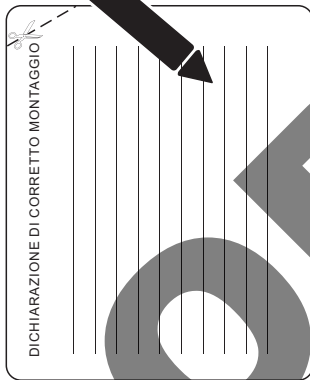
3



IT

1

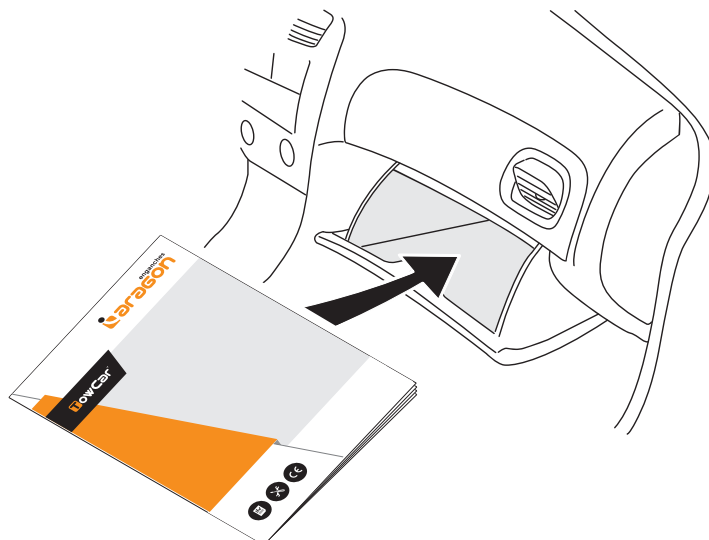
DICHIARAZIONE DI CORRETTO MONTAGGIO



2



NO





**TR**

Enganches Aragon firması tüm ürünlerine (Çeki Topuzu Sistemleri) teslim tarihinden itibaren iki (2) yıl garanti vermektedir. Bu garanti, Avrupa Birliği tarafından verilen tarifname 1999/44/CE ve 23/2003 kanununa göre sahte ürünlerle değiştirilmesi halinde sınırlandırılmış ve de hasara ve zarara uğrama durumlarında hiçbir şekilde geçerli değildir.

ENGANCHES ARAGON Firması tarafından imal edilen Çeki Sistemleri markasına göre araçlara monte edilebilmektedir.

Çeki Topuzu Sistemlerimiz üzerinde herhangi bir değişiklik yapmak yasaktır. Bu şartın ihlalinde (e) Avrupa Birliği garantisi ve ürün garantisi geçerliliğini kaybetmektedir.

Araçların modeline ve senesine göre, arka tamponunun bir parçasının kesilme gerekmektedir.

Arka Tamponun kesilmesi için tarafımızdan verilen bilgi sadece bağlayıcı olmayan bir yardımdır.

Tampon kesimi sadece montaj esnasında verilen ölçülerde yerine getirilmelidir.

Enganches y Remolques Aragón SL, montajın zayıf olması, ihmalkâr kullanım, aşırı yük veya dış etkenler tarafından oluşan arızalar (patlamalar, kazalar vb.) nedeniyle oluşan hasarlardan sorumlu değildir. Montaj talimatlarını okumayı ve uygulamayı öneririz. Enganches y Remolques Aragón SL, şasinin veya aracın karoserinin hasar görmesi durumunda sorumlu olmayacaktır.

**GR**

H Enganches Aragon προσφέρει εγγύηση 2 ετών για τα προϊόντα της, με έναρξη την ημερομηνία παράδοσης των προϊόντων της, σύμφωνα με την οδηγία της Ε.Ε. 1999/44/CE τον νόμο 23/2003. Η υποχρέωση που τηγάζει για την ENGANCHES ARAGON από την εν λόγω εγγύηση περιορίζεται στην αντικατάσταση των ελαττωματικών προϊόντων και σε καμία περίπτωση δεν επεκτείνεται σε άλλες ζημιές ή επακόλουθες βλάβες.

Οι κοσμάδοροι που κατασκευάζονται από την ENGANCHES ARAGON, παρτάζουν στην αναφερόμενη μάρκα αυτοκινήτου γιά την οποία προορίζονται.

Απαγορεύεται να κάνετε οποιαδήποτε τροποποίηση στους κοσμάδορους μας. Στην περίπτωση που κάτι τέτοιο συμβεί αυτό ακυρώνει την εγγύηση του προϊόντος.

Αναλόγως με τον τύπο και την χρονολογία του αυτοκινήτου, πρέπει να γίνει ένα κόψιμο στον προφυλακτήρα.

Η παρεχόμενη πληροφορηση για το κόψιμο δεν είναι δεσμευτική και πρέπει να γίνει ακριβώς στην απαιτούμενη διάσταση, κατά την διάρκεια της τοποθέτησης του προφυλακτήρα στο αυτοκίνητο.

Η εταιρεία "Enganches y Remolques Aragón SL" δεν θα φέρει καμία ευθύνη για οποιαδήποτε ζημιά προκληθεί απ κακή συναρμολογηση, αμέλεια, υπερβολικ φορτίο ή αποτυχία προκληθείσα απ εξωτερικούς παράγοντες φυσήματα χτυπήματα κλπ. Ευστήσουμε την ανάγνωση και εφαρμογή των οδηγιών συναρμολογησης. Η Enganches y Remolques Aragón SL δεν θα είναι υπεύθυνη σε περίπτωση που το σασσι ή το αμάξωμα του οχήματος υποστεί ζημιά.

**PT**

A firma Enganches Aragon, oferece garantia dos seus produtos por um período de dois anos a partir da data de entrega conforme o disposto na directiva 1999/44/CE e Decreto-Lei 23/2003. Esta garantia está limitada à substituição de marcadoria defeituosa, não sendo passível de qualquer indemnização por parte do adquirente.

Produto fabricados por esta firma são exclusivos e apropriados a cada modelo das diferentes marcas para as quais fabrica.

É expressamente proibida toda e qualquer modificação ou transformação da marcadoria, caso no qual qualquer destas infracções dará lugar à anulação da homologação e garantia dos mesmos.

Enganches y Remolques Aragón SL não se considera responsável por danos causados por uma instalação incorrecta, por mal uso, por falta de manutenção, sobrecarga ou de avarias causadas por agentes externos (acidentes de tráfico, etc.). Recomendamos vivamente a leitura e aplicação das instruções de montagem. Enganches y Remolques Aragón SL não serão responsáveis caso o chassi ou a carroçaria do veículo estejam danificados.

**RU**

Производители фаркопов «Энганчес Арагон» предоставляют гарантию на свои изделия сроком на два года с момента доставки, согласно Распоряжению Европейского Союза 1999/44 и Закону 23/2003, при этом замена производится только в случае бракованного товара и не распространяется на причиненные повреждения и неполадки.

Фаркопы, изготовленные на фабрике «Энганчес Арагон», адаптируются к марке автомобиля.

Запрещается изменять или модифицировать любой из наших товаров. Несоблюдение данного требования приведет к прекращению гарантии на товар и к его несоответствию стандартам качества. В зависимости от версии и года выпуска, возможно, потребуются произвести вырез на бампере.

Информация, связанная с вырезом на бампере, предоставляется в качестве вспомогательной и не носит обязательный характер. Точные размеры выреза станут известны во время монтажа.

Необходимо заделать все места крепления фаркопа на автомобиле, чтобы предотвратить попадание воды.

Компания Enganches y Remolques Aragón SL не несет ответственно за любые повреждения вызванные неправильной боркой ТСУ, перегрузом, от уд твием надлежащего техниче кого об луживания или вызванные внешними воздей твиями (удары, толкновения и т.д.). Рекомендуем я у тавновка ТСУ в трогом ответ твии ин трукцией. Компания Enganches y Remolques Aragón SL не несет ответ твенно ти в лучая, е ли ша и автомобиля, или его кузов будут повреждены.

**PL**

Enganches Aragon oferuje dwuletnią gwarancję na swoje produkty od daty dostarczenia, zgodnie z europejską dyrektywą 1999/44/CE i prawem 23/2003. Gwarancja obejmuje wyłącznie wymianę wadliwych produktów. Gwarancja nie może być poszerzona o wypłatę odszkodowania czy powstałe szkody.

Produkt Enganches Aragon odpowiedni dla marki samochodu.

Zabronione jest dokonywanie jakichkolwiek modyfikacji naszych haków holowniczych. Niezastosowanie się spowoduje utratę gwarancji.

Enganches Aragon SL nie ponosi odpowiedzialności za szkody spowodowane nieprawidłowym montażem lub użytkowaniem, nadmiernym obciążeniem, brakiem konserwacji lub awariami z przyczyn zewnętrznych (stłuczki, wypadki itp). Przed przystąpieniem do montażu

zalecamy uważnie zapoznać się z instrukcją. Enganches Aragon SL nie ponosi odpowiedzialności za uszkodzenia nadwozia lub podwozia pojazdu.

**CZ**

Firma Enganches \*\*Aragon\*\* poskytuje na své výrobky záruka po dobu 2 let od data jejich dodání. Ve smyslu znění evropské směrnice 1999/44/CE a zákona 23/2003 je záruka omezena na výměnu vadných výrobků a v žádném případě se záruka nevztahuje na náhradu vzniklé škody, nebo ublížení.

Produkt vyrobené u ENGANCHES ARAGON vhodné pro tuto značku vozidla.

Na našich tažných zařízeních je zakázán provádět jakékoli úpravy. Nesplnění této podmínky ruší schválení a záruka na výrobek.

Výřezu do nárazníku záleží na verzi a roku výroby vozidla. Informace, které poskytujeme jsou pouze orientační a nezávazné.

Výřez do nárazníku, včetně jeho rozsahu, je znám až během montáže.

Nutnost výřezu do nárazníku záleží na verzi a roku výroby vozidla. Informace, které poskytujeme jsou pouze orientační a nezávazné. Výřez do nárazníku, včetně jeho rozsahu, je znám až během montáže.

Společnost Enganches y Remolques Aragón SL nenese odpovědnost za škody způsobené špatnou montáží, nedbalým používáním, nadměrným zatížením, zanedbáním údržby, nebo poruchami způsobenými externími vlivy (nárazy, nehody atd.). Doporučujeme čist a postupovat dle montážních instrukcí. Společnost Enganches y Remolques Aragón SL nebude zodpovědná za případné poškození podvozku nebo karoserie vozidla.

- ES** Instrucciones de montaje
- DE** Einbauanleitung
- EN** Installation instructions
- FR** Consignes de montage
- IT** Istruzioni per il montaggio
- PT** Instruções de montagem
- SV** Installationsanvisning
- NO** Monteringsinstruksjon
- DA** Montagevejledning
- FI** Asennusohje
- RU** Инструкция по монтажу и установке
- NL** Montagehandleiding
- CZ** Návod k montáži
- SK** Montážny návod
- GR** Οδηγίες εγκατάστασης
- SL** Navodilo za vgradnjo
- TR** Montaj talimatı
- HU** Beépítési útmutató
- RO** Instrucțiuni de montaj
- PL** Instrukcja montażu